
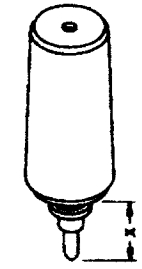
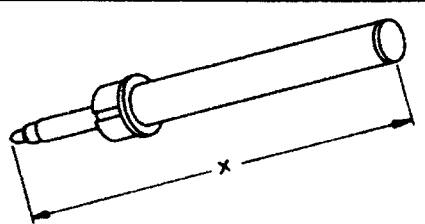
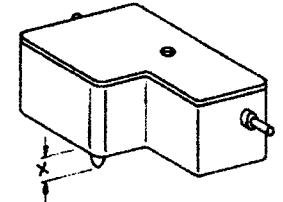
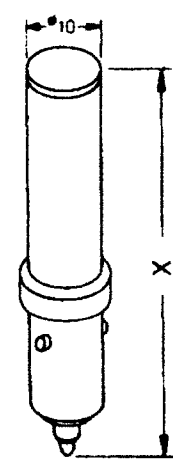


**Fibre Tip Disposable Pens**

for recording instruments **Faserschreibfedern**

für Meßgeräte der Firma:

**Advance Bryans**

Gerätetyp	Ersatzteil-Nr. des Geräte-Herstellers	Tintenfarbe	x = mm	DIA-Nr.	
Serie 21000, 27000			57,0	F51005 -**S-05	
		lieferbar in den Farben 01-06			
Universal-Spirometer			7,5	F51020B-**F-01	
	16543 16550	rot blau	69,0	F51042 -02F-01 F51042 -03F-01	
Serie 24000, 26000			3,2	F51064 -**S-01	
BS 8000	BS 8110-103 BS 8110-104	blau rot	53,5	F51082 -03S-05 F51082 -02S-05	

MORAWETZ MESSTECHNIK  
www.morawetz.com  
office@morawetz.com

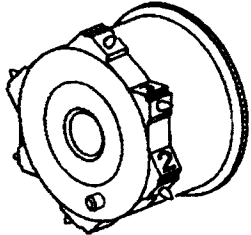
✓

**Fibre Tip Disposable Pens**

for recording instruments - **Faserschreibfedern**

für Meßgeräte der Firma:

**ABB / Metrawatt**

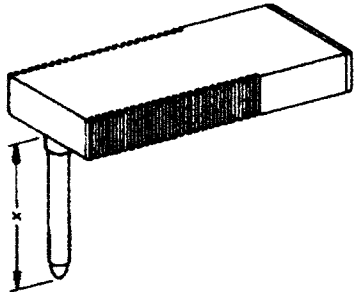
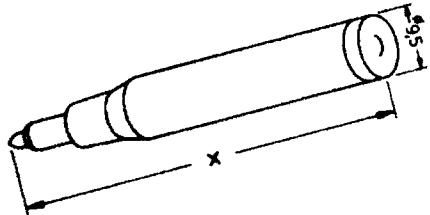
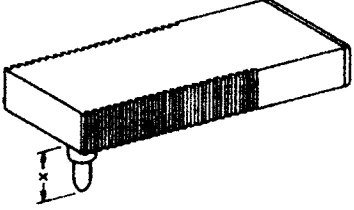
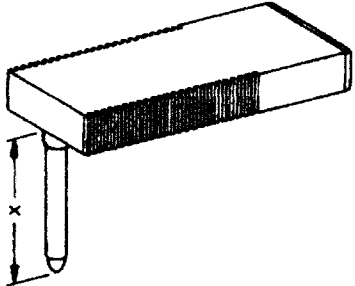
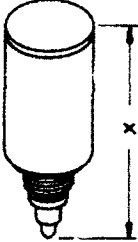
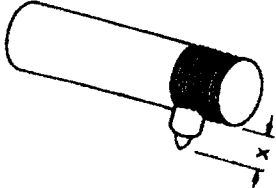
Gerätetyp	Ersatzteil-Nr. des Geräte-Herstellers	Tinten-farbe	x = mm	DIA-Nr.	
GTA 0601, GTA 0611	GTY 3434 066 R0001	1 Farbe		D71020 -61X-01	
	GTY 3434 066 R0002	2 Farben		D71020 -62X-01	
	GTY 3434 066 R0003	3 Farben		D71020 -63X-01	
	GTY 3434 066 R0004	6 Farben		D71020 -66X-01	
<p> <b>MORAWETZ MESSTECHNIK</b>  <a href="http://www.morawetz.com">www.morawetz.com</a>  <a href="mailto:office@morawetz.com">office@morawetz.com</a> </p>					

**Fibre Tip Disposable Pens**

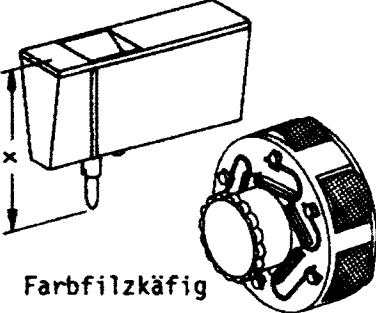
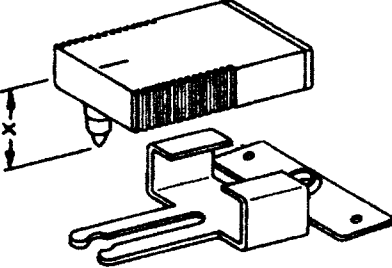
for recording instruments **Faserschreibfedern**

für Meßgeräte der Firma:

**Advance Bryans**

Gerätetyp	Ersatzteil-Nr. des Geräte-Herstellers	Tintenfarbe	x = mm	DIA-Nr.	
105	290862-2 290863-1 290863-2	blau rot schwarz	10,92 19,4	F511418-03S-01 F51104A-02S-01 F51104A-01S-01	
SRL			53,1	F51131 -**X-05	
Serie 3050 XY Type 3052, Type 3054, Type 3056	295220-1 295220-2 295220-3 295220-4	schwarz blau rot grün	6,4	F51145B-01S-01 F51145B-03S-01 F51145B-02S-01 F51145B-04S-01	
BS 250/1, BS 250/2, BS 250/3, BS 125/1	FS-30 FS-32 FL-35 FL-36 FL-37	schwarz rot grün blau blau	6,4 15,4 24,64	F51142B-01S-01 F51142B-02S-01 F51184B-04S-01 F51184B-03S-01 F51104B-03S-01	
Serie XY/T 60000			28,5	F51152 -**X-05	
	283316 283316 283316 283316	schwarz rot blau grün	4,9	F51153A-01S-01 F51153A-02S-01 F51153A-03S-01 F51153A-04S-01	

MORAWETZ MESSTECHNIK  
www.morawetz.com  
office@morawetz.com

Gerätetyp	Ersatzteil-Nr. des Geräte-Herstellers	Tintenfarbe	x = mm	DIA-Nr.	
Serie BS 300		6 Farben	22,0	F51154 -**S-01 lieferbar in den Farben 01-06	 <p>Farbfilzkäfig</p>
Spirometer	12622 13405  12611	blau rot	13,8	F51603 -03F-01 F51603 -02F-01  W10380	

MORAWETZ MESSTECHNIK  
[www.morawetz.com](http://www.morawetz.com)  
[office@morawetz.com](mailto:office@morawetz.com)