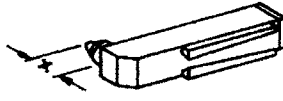


Fibre Tip Disposable Pens

for recording instruments - **Faserschreibfedern**

für Meßgeräte der Firma:

Airflow

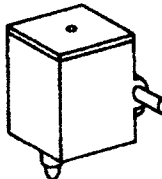
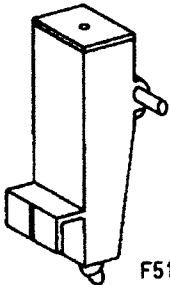
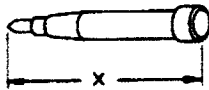
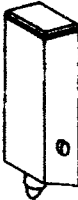
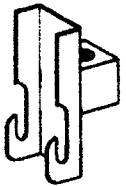

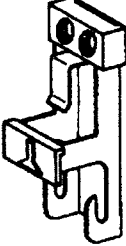
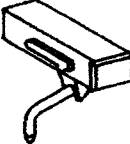
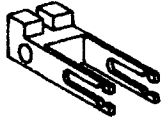
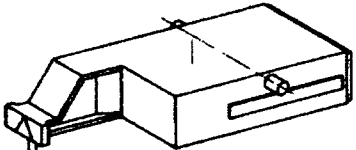
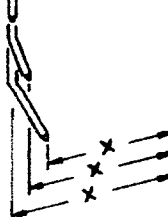
Gerätetyp	Ersatzteil-Nr. des Geräte-Herstellers	Tinten-farbe	x = mm	DIA-Nr.	
Thermo-Hygrograph 3-1124, 3-1134, 3-1154-1/5, 3-1154-1/10	44521 44522 44523 44524 44527 44528 44529	violett rot schwarz grün dunkelgrün braun blau	4,5	F51132 -06R-01 F51132 -02R-01 F51132 -01R-01 F51132 -04R-01 F51132 -04X-01 F51132 -05R-01 F51132 -03R-01	
<p>MORAWETZ MESSTECHNIK www.morawetz.com office@morawetz.com</p>					

Fibre Tip Disposable Pens

for recording instruments - **Faserschreibfedern**

für Meßgeräte der Firma:

Amrein

Gerätetyp	Ersatzteil-Nr. des Geräte-Herstellers	Tintenfarbe	x = mm	DIA-Nr.	
MS 2L	5301 - 4 5302 - 4			F51117 -**Z-01 F51118 -**Z-01	  <p>F51117</p> <p>F51118</p>
		Lieferbar in den Farben 01-06			
KS 2L	116707	rot	26,5	F51216 -02Z-01	 <p>Randmarkierungsfeder</p>
	111898	rot		F51296 -02Z-01	 
	111914			W10184	
	116906	blau		F51296 -03Z-01	 
	111922			W10185	
KS 6P, KS 6PB, KS 6PD, KS 6P-3L	117010	rot		F51352 -02Z-01 W11005	 
		Lieferbar in den Farben 01-06			
KS 1 LA, KS 2 LA, KS 3 LA	116 947 116 954 116 962	blau rot grün	31,7 29,3 26,1	F51577 -03X-01 F51578 -02X-01 F51579 -04X-01	
KS 1 LB, KS 2 LB, KS 3 LB	118 034 118 042 118 962	rot blau grün		F51577 -02X-01 F51578 -03X-01 F51579 -04X-01	 <p>F51579 F51578 F51577</p>
<p>MORAWETZ MESSTECHNIK www.morawetz.com office@morawetz.com</p>					