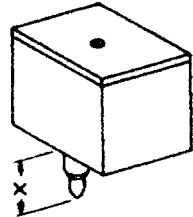
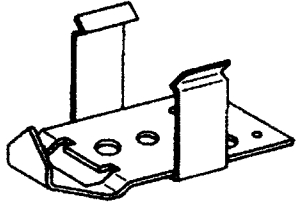


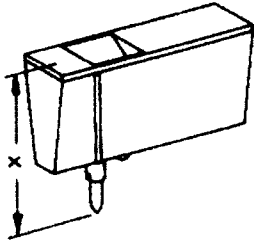
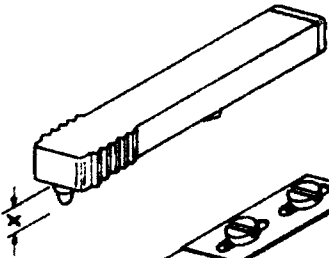
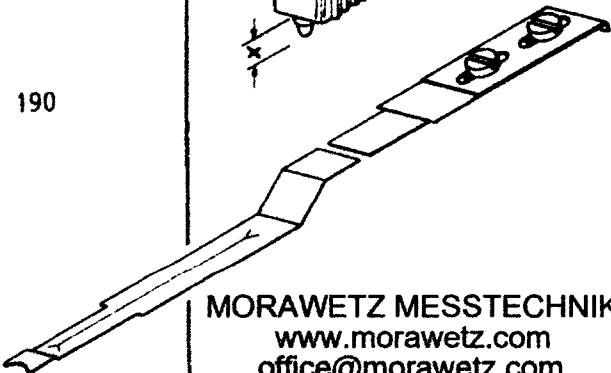


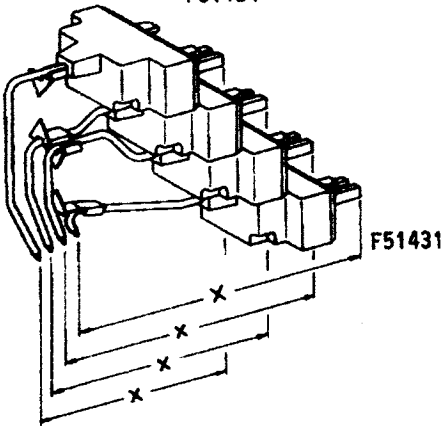
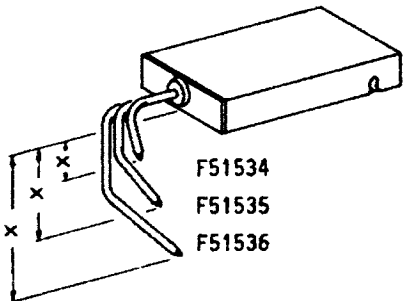
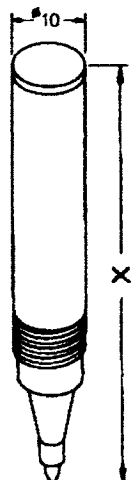
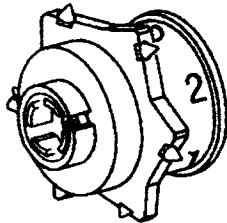
**Fibre Tip Disposable Pens**  
for recording instruments

**- Faserschreibfedern**  
für Meßgeräte der Firma:

**Chauvin Arnoux**

Gerätetyp	Ersatzteil-Nr. des Geräte-Herstellers	Tintenfarbe	x = mm	DIA-Nr.	
Kos			7,5	F51063 -**S-01 W10115	 
					lieferbar in den Farben 01-06
			4,5	F51087 -**Z-01 RL 149	 
					lieferbar in den Farben 01-06
	526.276.A00 526.276.B00 526.276.C00 526.276.D00	schwarz rot blau grün	22,0	F51154 -01S-01 F51154 -02S-01 F51154 -03S-01 F51154 -04S-01	
	526.277.A00 526.277.B00 526.277.C00 526.277.D00	schwarz rot blau grün	27,0	F51154A-01S-01 F51154A-02S-01 F51154A-03S-01 F51154A-04S-01	
Diamatic 190D		rot	3,3	F51270 -02Z-05 RL 190	 

MORAWETZ MESSTECHNIK  
www.morawetz.com  
office@morawetz.com

Gerätetyp	Ersatzteil-Nr. des Geräte-Herstellers	Tintenfarbe	x = mm	DIA-Nr.	
	P0160501	rot	45,4	F51431 -02S-03	
	P0160502	blau	37,0	F51432 -03S-03	
	P0160503	violett	28,6	F51433 -06S-03	
	P0160504	grün	20,0	F51434 -04S-03	
Serie KSQ 700 Type 701, Type 702, Type 703	P02300762 P02300763 P02300764	rot grün blau	6,6 15,6 25,2	F51534 -02X-01 F51535 -04X-01 F51536 -03X-01	
IF 3802, IF 3804			57,0	F51537 -**S-05 lieferbar in den Farben 01-06	
KSQ 500, KSQ 600, KSQ 800	P 02300332	6 Farben		D71002 -66X-01	
	P 01601505	6 Farben		D71018 -66X-01	