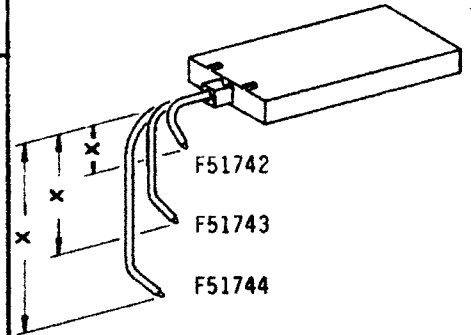


Fibre Tip Disposable Pens
for recording instruments

- Faserschreibfedern
für Meßgeräte der Firma:

Coreci

Gerätetyp	Ersatzteil-Nr. des Geräte-Herstellers	Tinten-farbe	x = mm	DIA-Nr.
EDC 3, EDE 3	1-72316-0	blau	8,0	F51742 -03X-01
	1-72317-0	rot	19,6	F51743 -02X-01
	1-72318-0	grün	31,9	F51744 -04X-01

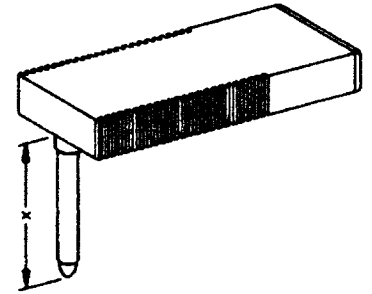


MORAWETZ MESSTECHNIK
www.morawetz.com
office@morawetz.com

Fibre Tip Disposable Pens - Faserschreibfedern
 for recording instruments für Meßgeräte der Firma:

Curken Scientific

Gerätetyp	Ersatzteil-Nr. des Geräte-Herstellers	Tintenfarbe	x = mm	DIA-Nr.
250-3	FS-30	schwarz	6,4	F51142B-01S-01
	FS-32	rot		F51142B-02S-01
	FML-35	grün	15,4	F51184B-04S-01
	FML-36	blau		F51184B-03S-01
	FXL-37	blau	24,64	F51104B-03S-01
	FL-35	blau	19,4	F51104A-03S-01
	FL-36	grün		F51104A-04S-01



MORAWETZ MESSTECHNIK
www.morawetz.com
office@morawetz.com