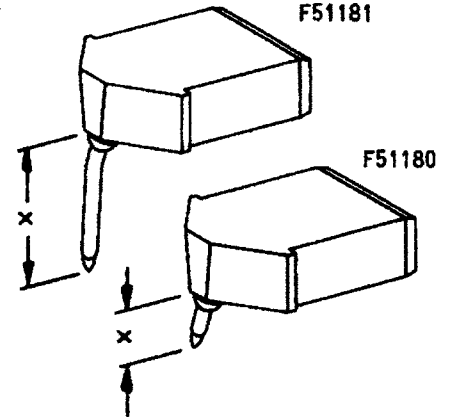


Fibre Tip Disposable Pens
for recording instruments

- Faserschreibfedern
für Meßgeräte der Firma:

Dr. Knauer

Gerätetyp	Ersatzteil-Nr. des Geräte-Herstellers	Tinten-farbe	x = mm	DIA-Nr.
Kompensations- linienschreiber TY-1-Kanal TY-2-Kanal	320 600 2020	schwarz	6,0	F51180 -01Z-01
	320 600 2030	rot	17,0	F51181 -02Z-01



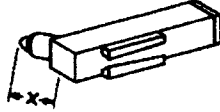
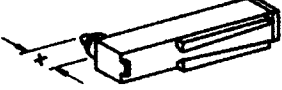
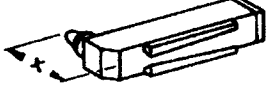
MORAWETZ MESSTECHNIK
www.morawetz.com
office@morawetz.com

Fibre Tip Disposable Pens

for recording instruments - **Faserschreibfedern**

für Meßgeräte der Firma:

Dr. Müller (Fuess)

Gerätetyp	Ersatzteil-Nr. des Geräte-Herstellers	Tintenfarbe	x = mm	DIA-Nr.	
			5,0	F51077 -**R-01	
			4,5	F51079A-**R-01	
		rot violett	9,5	F51390 -02R-01 F51390 -06R-01	
		lieferbar in den Farben 01-06			<p>MORAWETZ MESSTECHNIK www.morawetz.com office@morawetz.com</p>