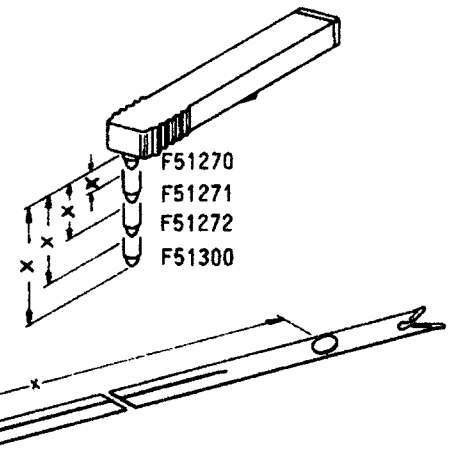


Fibre Tip Disposable Pens
for recording instruments

- Faserschreibfedern
für Meßgeräte der Firma:

Foxboro

Gerätetyp	Ersatzteil-Nr. des Geräte-Herstellers	Tintenfarbe	x = mm	DIA-Nr.
M40-10" 1-Kanal			9,2 95,4	F51271 -**Z-05 W10166
2-Kanal			9,2 91,4 15,0 95,4	F51271 -**Z-05 W10165 F51272 -**Z-05 W10166
3-Kanal			3,3 91,4 9,2 95,4 15,0 99,4	F51270 -**Z-05 W10165 F51271 -**Z-05 W10166 F51272 -**Z-05 W10167
4-Kanal			3,3 91,4 9,2 95,4 15,0 99,4 20,8 103,4	F51270 -**Z-05 W10165 F51271 -**Z-05 W10166 F51272 -**Z-05 W10167 F51300 -**Z-05 W10168
1-Kanal mit 1 Zeiger			9,2 95,4	F51271 -**Z-05 W10166
2-Kanal mit 1 Zeiger			9,2 91,4 15,0 95,4	F51271 -**Z-05 W10165 F51272 -**Z-05 W10166



MORAWETZ MESSTECHNIK
www.morawetz.com
office@morawetz.com

lieferbar in den Farben 01-04 und 06

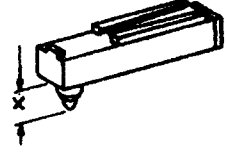
Fibre Tip Disposable Pens

for recording instruments

- Faserschreibfedern

für Meßgeräte der Firma:

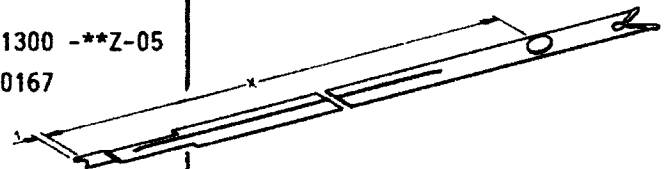
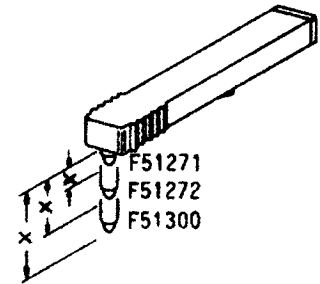
Fischer

Gerätetyp	Ersatzteil-Nr. des Geräte-Herstellers	Tintenfarbe	x = mm	DIA-Nr.	
			4,5	F51079A-**R-01	
			lieferbar in den Farben 01-06		MORAWETZ MESSTECHNIK www.morawetz.com office@morawetz.com

Gerätetyp	Ersatzteil-Nr. des Geräte-Herstellers	Tintenfarbe	x = mm	DIA-Nr.
M40-10" 3-Kanal mit 1 Zeiger			9,2	F51271 -**Z-05
			91,4	W10165
			15,0	F51272 -**Z-05
			95,4	W10166
			20,8	F51300 -**Z-05
			99,4	W10167
			15,0	F51272 -**Z-05
			95,4	W10166
1-Kanal mit 2 Zeigern			15,0	F51272 -**Z-05
			95,4	W10166
			15,0	F51272 -**Z-05
			95,4	W10166
2-Kanal mit 2 Zeigern			15,0	F51272 -**Z-05
			95,4	W10166
			20,8	F51300 -**Z-05
			99,4	W10167
Modell Serie 37			9,2	F51271 -**Z-05
			120,0	W10265
			15,0	F51272 -**Z-05
			124,0	W10266

lieferbar in den Farben 01-04 und 06

lieferbar in den Farben 01-04 und 06



MORAWETZ MESSTECHNIK
www.morawetz.com
office@morawetz.com

Fibre Tip Disposable Pens
for recording instruments

- Faserschreibfedern
für Meßgeräte der Firma:

Foxboro

Gerätetyp	Ersatzteil-Nr. des Geräte-Herstellers	Tintenfarbe	x = mm	DIA-Nr.	
Gerätetype siehe unter Verpackungseinheiten G...		violett	169,0	F51394 -06Z-03	
		blau	156,8	F51393 -03Z-03	
		rot	144,5	F51392 -02Z-03	
		grün	132,5	F51391 -04Z-03	
		blau	152,8	F51404 -03Z-03	
		rot	140,8	F51403 -02Z-03	
		grün	128,8	F51402 -04Z-03	
				W10213	
				W10216	
				W10270	
				W10271	
				Z90009	
		Z91061			

MORAWETZ MESSTECHNIK
www.morawetz.com
office@morawetz.com

Verpackungseinheiten für die erstmalige Umrüstung von FOXBORO-Linienschreibern.

Die Artikel in den aufgeführten Verpackungseinheiten können auch einzeln bestellt werden

Geräte-Type	DIA-Nr.	"FIBRODIAN [®] "-Faserschreibfedern							Halter				Buchse	Anschlag
		F51391 -04Z	F51392 -02Z	F51393 -03Z	F51394 -06Z	F51402 -04Z	F51403 -02Z	F51404 -03Z	W10213	W10216	W10270	W10271	Z90009	Z91061
E 20 S	G32176	1	1	1	1				4					2
53*)	G32177					1	1	1		3		2		
54*)	G32177					1	1	1		3		2		
64*)	G32177					1	1	1		3		2		
120 A (3 Kanäle)	G32178					1	1	1		3				2
120 A (4 Kanäle)	G32179	1	1	1	1					4				2
120 B	G32176	1	1	1	1				4					2
120 C + 120 D	G32176	1	1	1	1				4					2
121 RE, Ausf. A	G32201						1			1				2
122 RE, Ausf. A	G32180					1	1			2				2
123 FF, Ausf. A	G32178					1	1	1		3				2
123 RE, Ausf. A	G32178					1	1	1		3				2
124 F, Ausf. A	G32181	1	1	1	1					4				
124 FP-A, Ausf. B+C	G32176	1	1	1	1				4					2
124 RE, Ausf. A	G32179	1	1	1	1					4				2
124 RE, Ausf. B + C	G32176	1	1	1	1				4					2
124 RP, Ausf. B + C	G32176	1	1	1	1				4					2
220 S/A	G32176	1	1	1	1				4					2
220 S/B	G32176	1	1	1	1				4					2
220 S/C	G32182	1	1	1	1				4					
220 S-RE 5	G32183	1	1	1	1				3					2
220 S	G32200	1	1						2					2
5310	G32197						1			1		2		
5320	G32202					1	1			2		2		
5410 E	G32197						1			1		2		
5412 TS*)	G32198		1							1		2		
5420 E	G32185					1	1			2				
5422 PS-E*)	G32184	1	1							2		2		
5422 TS-E	G32203	1	1								1	1		
6400 A + 1	G32176	1	1	1	1				4					2
6400 B + 1	G32176	1	1	1	1				4					2
6400 D	G32176	1	1	1	1				4					2
6400 H	G32186					1	1	1		3				
6410 H	G32197						1			1		2		
6420 H	G32185					1	1			2				

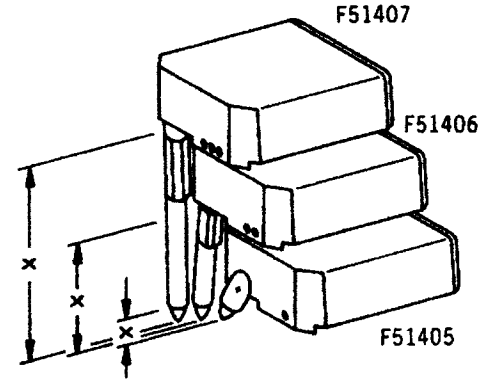
*) wird mit und ohne Z90009 eingesetzt

Fibre Tip Disposable Pens
for recording instruments

- Faserschreibfedern
für Meßgeräte der Firma:

Foxboro

Gerätetyp	Ersatzteil-Nr. des Geräte-Herstellers	Tintenfarbe	x = mm	DIA-Nr.	
127S, 227P, 227S, E27R, 76ORNA, 76ORNB	G0114SV	schwarz	4,06	F51405 -01K-04	
	G0114SS	rot		F51405 -02K-04	
	G0114ST	blau		F51405 -03K-04	
	G0114SR	grün		F51405 -04K-04	
	G0114SU	violett		F51405 -06K-04	
	G0114TA G0114SW G0114SY G0114SX G0114SZ	G0114TA	schwarz	15,39	F51406 -01K-04
		G0114SW	rot		F51406 -02K-04
		G0114SY	blau		F51406 -03K-04
		G0114SX	grün		F51406 -04K-04
		G0114SZ	violett		F51406 -06K-04
G0114TF G0114TD G0114TE G0114TC G0114TB	G0114TF	schwarz	27,73	F51407 -01K-04	
	G0114TD	rot		F51407 -02K-04	
	G0114TE	blau		F51407 -03K-04	
	G0114TC	grün		F51407 -04K-04	
	G0114TB	violett		F51407 -06K-04	



MORAWETZ MESSTECHNIK
www.morawetz.com
office@morawetz.com