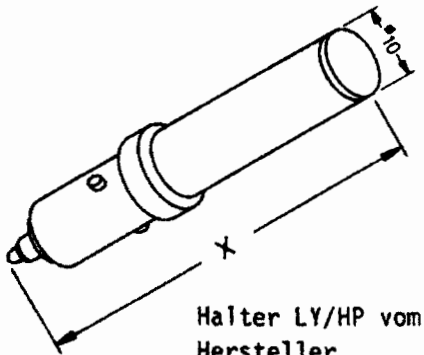
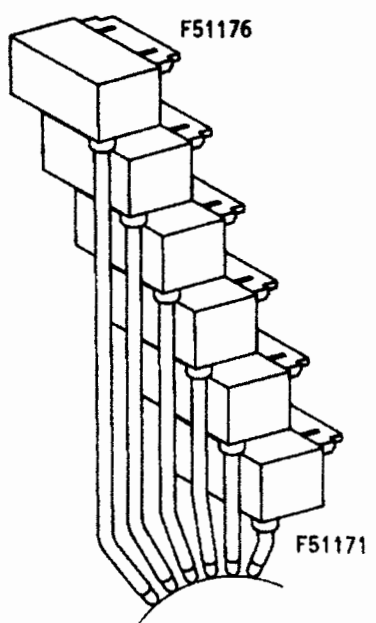
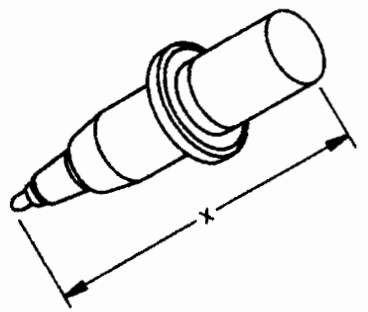
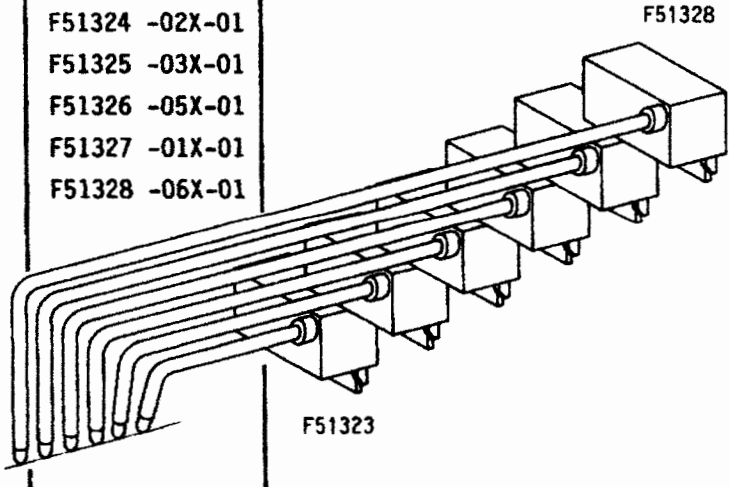
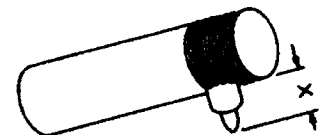
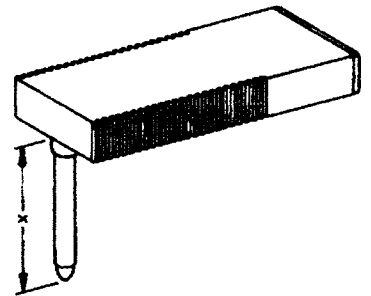


**Fibre Tip Disposable Pens - Faserschreibfedern**  
for recording instruments für Meßgeräte der Firma:

**Linseis**

Gerätetyp	Ersatzteil-Nr. des Geräte-Herstellers	Tintenfarbe	x = mm	DIA-Nr.	
XY-Schreiber LY18/PL, LY1500, LY1600	80116023,LY/HP01 80116024,LY/HP02 80116025,LY/HP05	grün rot schwarz	53,5	F51082 -04X-05 F51082 -02X-05 F51082 -01X-05	 Halter LY/HP vom Hersteller.
Kassetten-schreiber  Serie 2000, 2001, 2005, 7000, 7005, 7105  Type L2020, L2021, L2025, L2040, L2041, L2045, L2060, L2061, L7020, L7025, L7040, L7045, L7060, L7065, L7125, L7145, L7165, L7720, L7740	L0/01, L0/1, L2001/1  L0/02, L0/2, L2001/2  L0/03, L0/3, L2001/3  L0/04, L0/4, L2001/4  L0/05, L0/5, L2001/5  L0/06, L0/6, L2001/6	grün rot blau braun schwarz violett		F51171 -04X-01 F51172 -02X-01 F51173 -03X-01 F51174 -05X-01 F51175 -01X-01 F51176 -06X-01	
XY-Schreiber LY1400, LY1500, LY1600, LY1900PL			44,0	F51252 -**X-05  lieferbar in den Farben 01-11	
Flachschreiber  LM23, LM24, LS25, LS45, LS51, LS65, L601, L651, L652, L6010, L6012, L6510, L6512, L6514, L6520, L6522	L0/210, L0/21 L0/220, L0/22 L0/230, L0/23 L0/240, L0/24 L0/250, L0/25 L0/260, L0/26	grün rot blau braun schwarz violett		F51323 -04X-01 F51324 -02X-01 F51325 -03X-01 F51326 -05X-01 F51327 -01X-01 F51328 -06X-01	

Gerätetyp	Ersatzteil-Nr. des Geräte-Herstellers	Tintenfarbe	x = mm	DIA-Nr.
140, 141, 142, 143, 354, 355, 361, 455, 456, 555, 855, 1101, 1110, 1201, 1210	16840,0130, 0105	blau	6,4	F51142B-03S-01
	16832,PR-32,0106	rot		F51142B-02S-01
	16830,PR-30,0107	schwarz		F51142B-01S-01
	0108	grün		F51142B-04S-01
232, 281, 282, 284, 285, 290, 291, 294, 385, 391, 485, 486, 585, 885, 1202	16840,0130, 0105	blau	6,4	F51142B-03S-01
	16832,PR-32,0106	rot		F51142B-02S-01
	16830,PR-30,0107	schwarz	19,02	F51142B-01S-01
	0108	grün		F51142B-04S-01
	16836,PR-36,0109	blau		F51104G-03S-01
	0110	rot		F51104G-02S-01
0111	schwarz	F51104G-01S-01		
16835,PR-35,0112	grün	F51104G-04S-01		
395, 595	16840,0130, 0105	blau	6,4	F51142B-03S-01
	16832,PR-32,0106	rot		F51142B-02S-01
	16830,PR-30,0107	schwarz	15,4	F51142B-01S-01
	0108	grün		F51142B-04S-01
	16841, 0131	schwarz		F51184B-01S-01
16842, 0132	grün	24,64	F51104B-04S-01	
112, 152, 155, 156, 160, 161, 212, 222, 252, 254, 255, 260, 261, 264	16816,PR-16,0101	blau	6,17	F51153B-03S-01
	16812,PR-12,0102	rot		F51153B-02S-01
	16810,PR-10,0103	schwarz		F51153B-01S-01
	16815,PR-15,0104	grün		F51153B-04S-01

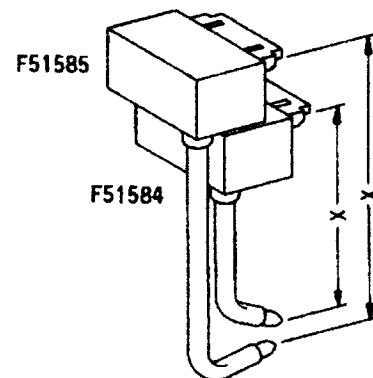
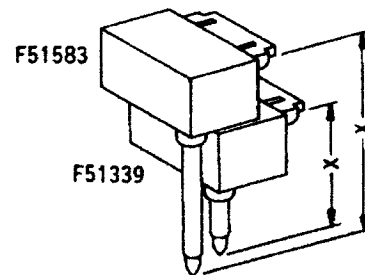


**Fibre Tip Disposable Pens**  
for recording instruments - **Faserschreibfedern**

für Meßgeräte der Firma:

**Linseis**

Gerätetyp	Ersatzteil-Nr. des Geräte-Herstellers	Tintenfarbe	x = mm	DIA-Nr.
LY700, LY722Z, LY800, LY1700, LY1722T, LY1800, LY1822Z, LY17100, LY17200, LY18100, LY18222Z	LO/4010, LO/411	grün	19,2	F51339 -04X-01
	LO/4020, LO/422	rot	33,8	F51583 -02X-01
LM300, L600, L650	LM300/1	grün	34,3	F51584 -04X-01
	LM300/2	rot	48,2	F51585 -02X-01

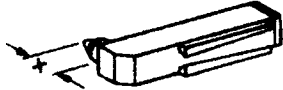


MORAWETZ MESSTECHNIK  
www.morawetz.com  
office@morawetz.com

**Fibre Tip Disposable Pens**  
 for recording instruments - **Faserschreibfedern**

für Meßgeräte der Firma:

**Lufft**

Gerätetyp	Ersatzteil-Nr. des Geräte-Herstellers	Tinten-farbe	x = mm	DIA-Nr.	
Baro-Thermo-Hygrograph	8856.00	violett	4,5	F51132 -06R-01	
	8856.151	schwarz		F51132 -01R-01	
					<p>MORAWETZ MESSTECHNIK  <a href="http://www.morawetz.com">www.morawetz.com</a>  <a href="mailto:office@morawetz.com">office@morawetz.com</a></p>