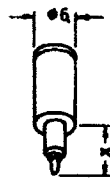

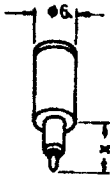





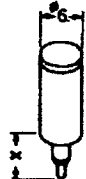



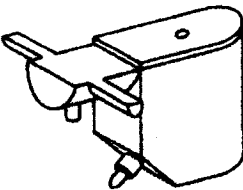
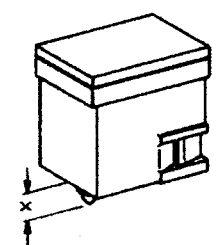
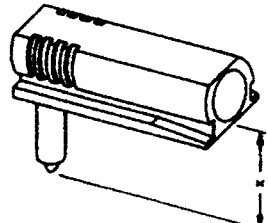
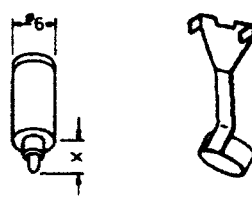
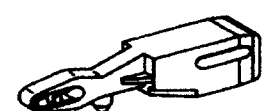
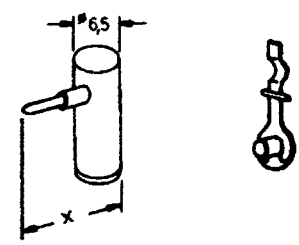
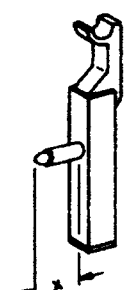


Gerätetyp	Ersatzteil-Nr. des Geräte-Herstellers	Tintenfarbe	x=mm	DIA-Nr.	
			7,0	F51011A-***Z-01 W20121	  W20121
RK 5			7,0	F51011A-***Z-01 W20122	  W20122
Minicomp L			7,0	F51011A-***Z-01 W20167A	  W20167A
Linien- schreiber RL12, RN12, RN25, ERSN12, ERL12, ERN25, ERN12, ERST12, ERSL12, ELN25			7,0	F51011A-***Z-01 W21103	  W21103
RF10, R144			7,0	F51011A-***Z-01 W23101	  W23101
			6,5	F51110B-***Z-01 W10127	 
Linecomp MORAWETZ MESSTECHNIK www.morawetz.com office@morawetz.com				F51013 -***Z-01	

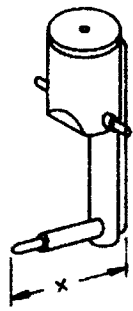
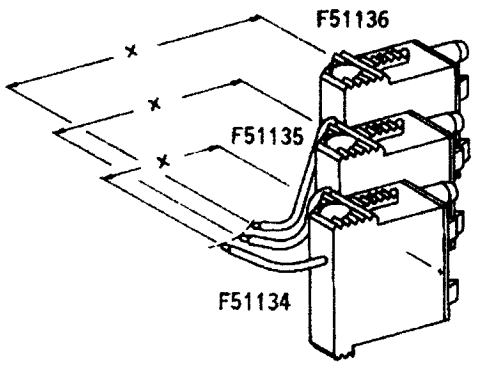
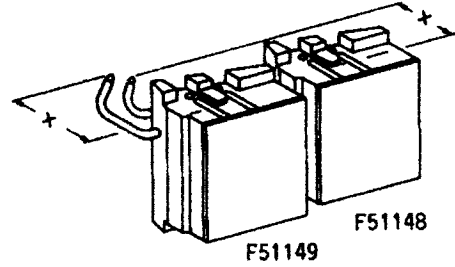
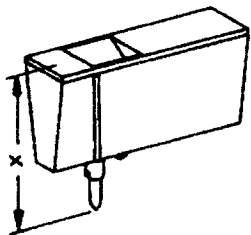
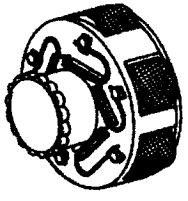
Fibre Tip Disposable Pens – Faserschreibfedern
 for recording instruments für Meßgeräte der Firma:

**Mannesmann
 Hartmann & Braun**

Gerätetyp	Ersatzteil-Nr. des Geräte-Herstellers	Tintenfarbe	x = mm	DIA-Nr.	
Linecomp 2 bis Baujahr März 1979	42705-4-0869012	blau	3,5	F51016 -03F-01	
Linecomp 2 ab Baujahr April 1979	42705-4-0883557 42705-4-0883558	blau rot	16,5	F51140A-03X-01 F51140A-02X-01	
R.144/K., ARL.144, R.192m, R.192L, ARL.192, ARH.192, TRH.192L, R.2/228m, R.2/288L, ARL2.288, R.3/288K, R.3/288L, R.3/288m			4,5	F51087 -**Z-01 W20149	
RF10,ERF10, ERLN144				F51090 -**Z-01	
TVN.H			14,5	F51101F-**Z-01 W20125	
RN12, RL12, RN25, RL25			6,0	F51110A-**Z-01	

Fibre Tip Disposable Pens - Faserschreibfedern
for recording instruments für Meßgeräte der Firma:

**Mannesmann
Hartmann & Braun**

Gerätetyp	Ersatzteil-Nr. des Geräte-Herstellers	Tintenfarbe	x = mm	DIA-Nr.	
RC, RCGF, RLGF			18,0	F51119 -**Z-01	
		Lieferbar in den Farben 01-06			
Minicomp EL./144, EL3/144, TL./144, TL3/144 Multavi 50	42105-4-0883537	blau	35,8	F51134 -03Z-01	
	42105-4-0883538	rot	40,3	F51135 -02Z-01	
	42105-4-0883539	grün	42,3	F51136 -04Z-01	
Minicomp EL./72, TL./72	42105-4-0883535	blau	22,2	F51149 -03Z-01	
	42105-4-0883536	rot	19,8	F51148 -02Z-01	
Linecomp RC, RD, RF, RH	42805-5-8008436	schwarz	22,0	F51154 -01S-01	
	42805-5-8008437	blau		F51154 -03S-01	
	42805-5-8008438	rot		F51154 -02S-01	
	42805-5-8008439	grün		F51154 -04S-01	
	42805-5-8008440	braun		F51154 -05S-01	
	42805-5-8008441	violett		F51154 -06S-01	
	42805-5-8008450	rotviol.		F51154 -09S-01	
	42805-5-8008451	orange		F51154 -07S-01	
Polycomp RD, RF, RH	42805-5-8008436	schwarz	22,0	F51154 -01S-01	
	42805-5-8008437	blau		F51154 -03S-01	
	42805-5-8008438	rot		F51154 -02S-01	
	42805-5-8008439	grün		F51154 -04S-01	
	42805-5-8008440	braun		F51154 -05S-01	
	42805-5-8008441	violett		F51154 -06S-01	
	42805-5-8008450	rotviol.		F51154 -09S-01	
	42805-5-8008451	orange		F51154 -07S-01	
MORAWETZ MESSTECHNIK www.morawetz.com office@morawetz.com	42805-5-8008449	6 Farben		H698 D141167B-612-01	Farbfilzkäfig

Gerätetyp	Ersatzteil-Nr. des Geräte-Herstellers	Tintenfarbe	x = mm	DIA-Nr.	
LE1/72, LS1/72		blau	24,3	F51156 -03Z-01 W10134	
LE2/72, LS2/72		rot blau	8,9 24,3	F51155 -02Z-01 W10133 F51156 -03Z-01 W10134	
LE1/144, LS1/144		blau	39,8	F51157 -03Z-01 W10134	
LE2/144, LS2/144		rot blau	24,3 39,8	F51156 -02Z-01 W10134 F51157 -03Z-01 W10134	
LE3/144, LS3/144		grün rot blau	8,9 24,3 39,8	F51155 -04Z-01 W10133 F51156 -02Z-01 W10134 F51157 -03Z-01 W10134	
Minicomp EK/SK 11, EK/SK 12, EK/SK 13, VL./144C und E	42105-4-0807990 42105-4-0807988 42105-4-0807989	blau rot grün	6,2 19,8 33,7	F51374 -03N-01 F51375 -02N-01 F51376 -04N-01	
Linecomp SK12, Minicomp EK/SK 21, EK/SK 22, VL./144K, Multavi 62	42105-4-0807990 42105-4-0807987	blau rot	6,2 25,7	F51374 -03N-01 F51377 -02N-01	

Fibre Tip Disposable Pens

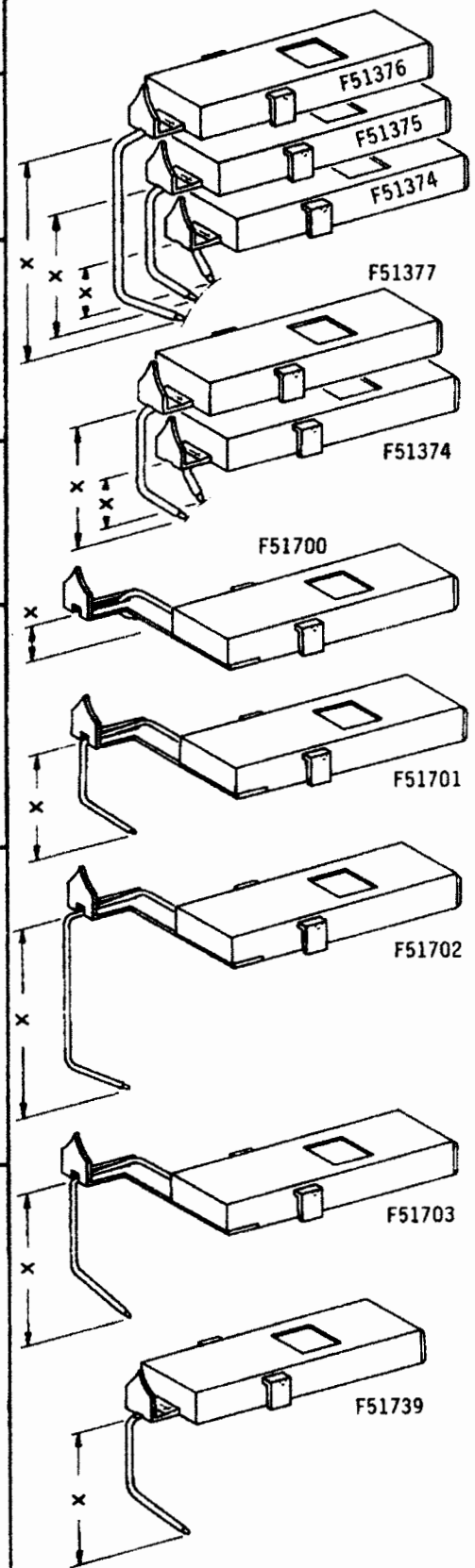
for recording instruments

- Faserschreibfedern

für Meßgeräte der Firma:

**Mannesmann
Hartmann & Braun**

Gerätetyp	Ersatzteil-Nr. des Geräte-Herstellers	Tintenfarbe	x=mm	DIA-Nr.
Linecomp SK 11	43105-4-0807990	blau	6,2	F51374 -03N-01
Linecomp SK 13	43105-4-0807990 43105-4-0807988 43105-4-0807989	blau rot grün	6,2 19,8 33,7	F51374 -03N-01 F51375 -02N-01 F51376 -04N-01
Linecomp SK 22	43105-4-0807990 43305-4-0874407	blau blau	6,2 6,2	F51374 -03N-01 F51700 -03N-01
Linecomp SK 24	43105-4-0807990 42105-4-0807987 43305-4-0874407 43305-4-0874409	blau rot blau rot	6,2 25,7 6,2 25,7	F51374 -03N-01 F51377 -02N-01 F51700 -03N-01 F51703 -02N-01
Linecomp SK 26	43105-4-0807990 42105-4-0807988 43105-4-0807989 43305-4-0874407 43305-4-0874408 43305-4-0874410	blau rot grün blau rot grün	6,2 19,8 33,7 6,2 19,8 33,7	F51374 -03N-01 F51375 -02N-01 F51376 -04N-01 F41700 -03N-01 F51701 -02N-01 F51702 -04N-01
Linecomp SK 33	43105-4-0807990 43305-4-0874720 43105-4-0807990 43105-4-0874490	blau blau blau für Ereignismarke nicht im Lieferprogramm	6,2 23,7 6,2	F51374 -03N-01 F51739 -03N-01 F51374 -03N-01



MORAWETZ MESSTECHNIK
www.morawetz.com
office@morawetz.com

Fibre Tip Disposable Pens
for recording instruments

- Faserschreibfedern
für Meßgeräte der Firma:

**Mannesmann
Hartmann & Braun**

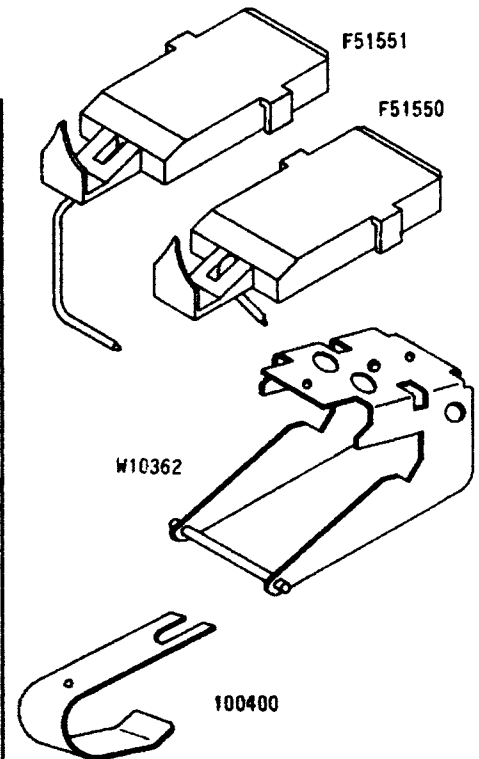
Gerätetyp	Ersatzteil-Nr. des Geräte-Herstellers	Tintenfarbe	x = mm	DIA-Nr.
-----------	---------------------------------------	-------------	--------	---------

Verpackungseinheiten für die erstmalige Umrüstung von H & B - Minicom-Schreibern.

Geräte-Type	DIA-Nr.	"FIBRODIAN®"-Faserschreibfedern		Halter W10362	Andruckfeder 100400	Einbauanleitung
		F51550 -03X	F51551 -02X			
DN 1/144 DV 1/144 1-Kanal	G32204	1		1	1	1
DN 2/144 DV 2/144 2-Kanal	G32205	1	1	2	2	1

Nachbestellungen der Faserschreibfedern F51550/551 und Halter W10362 können nach Umrüstung auch einzeln vorgenommen werden.

	rot	F51551 -02X-01
	blau	F51550 -03X-01
		W10362
		100400

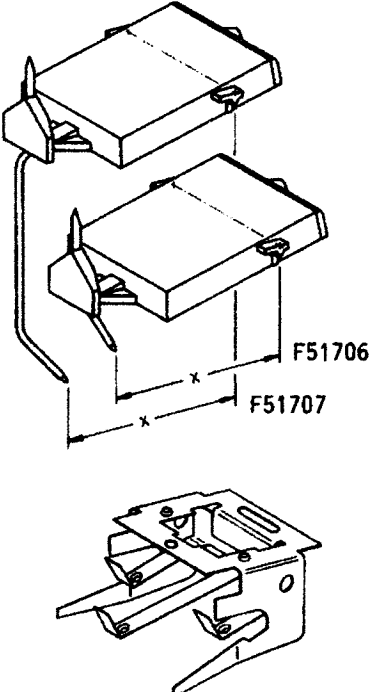
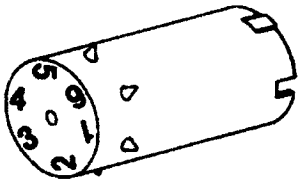
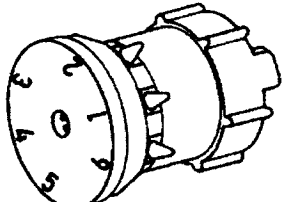


MORAWETZ MESSTECHNIK
www.morawetz.com
office@morawetz.com

Fibre Tip Disposable Pens
for recording instruments

- Faserschreibfedern
für Meßgeräte der Firma:

**Mannesmann
Hartmann & Braun**

Gerätetyp	Ersatzteil-Nr. des Geräte-Herstellers	Tintenfarbe	x = mm	DIA-Nr.	
Linecomp 2DN2, 2DN3/4, Minicomp DN.../192	42105-4-0861250 42105-4-0861252 42604-4-0861244	blau rot	21,3 22,8	F51706 -03X-01 F51707 -02X-01 W10414	
Minicomp EP3(6)/144-(Ex), TP3(6)/144-(Ex)	40105-4-0883504 40105-4-0883412	3 Farben 6 Farben		D71006 -63X-01 D71006 -66X-01	
Arucomp KK-10, Arucomp KK-20, Arucomp KK-Ex	40205-4-0859568 40205-4-0859569	3 Farben 6 Farben		D71022 -63X-01 D71022 -66X-01	 <p>MORAWETZ MESSTECHNIK www.morawetz.com office@morawetz.com</p>

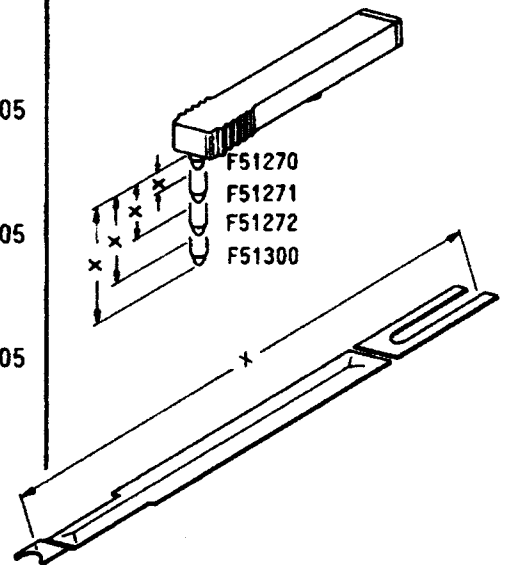
Fibre Tip Disposable Pens
for recording instruments

- Faserschreibfedern
für Meßgeräte der Firma:

Masoneilan

Gerätetyp	Ersatzteil-Nr. des Geräte-Herstellers	Tintenfarbe	x = mm	DIA-Nr.
60000			3,3	F51270-**-Z-05
			103,9	W10222
			9,2	F51271-**-Z-05
			107,9	W10223
			15,0	F51272-**-Z-05
			111,9	W10224
			20,8	F51300-**-Z-05
			115,9	W10225

lieferbar in den Farben 01-04 und 06



MORAWETZ MESSTECHNIK
www.morawetz.com
office@morawetz.com