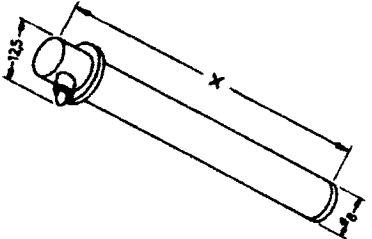
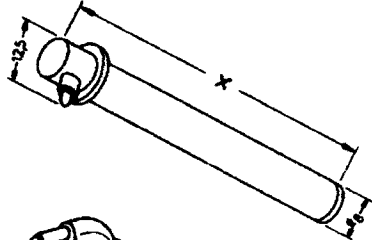
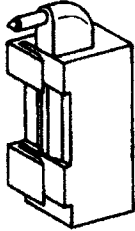
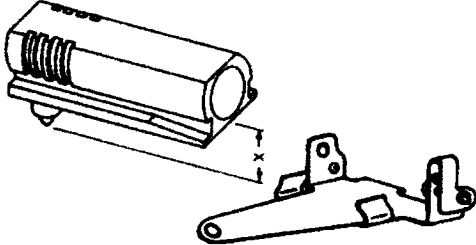
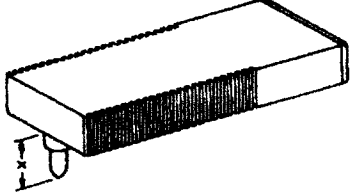
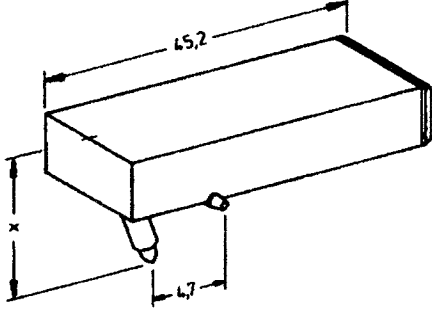
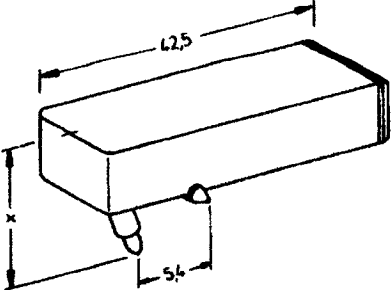


**Fibre Tip Disposable Pens**  
for recording instruments

**- Faserschreibfedern**  
für Meßgeräte der Firma:

**Meci**

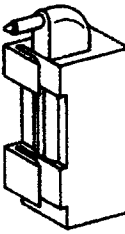
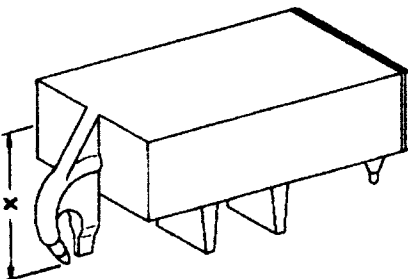
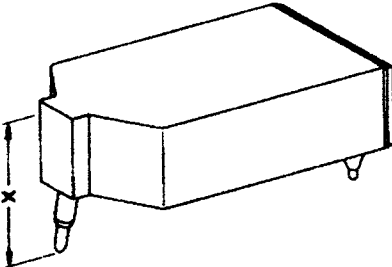
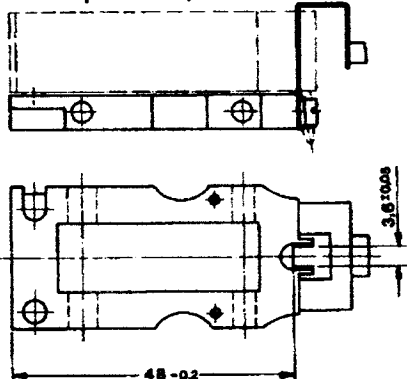
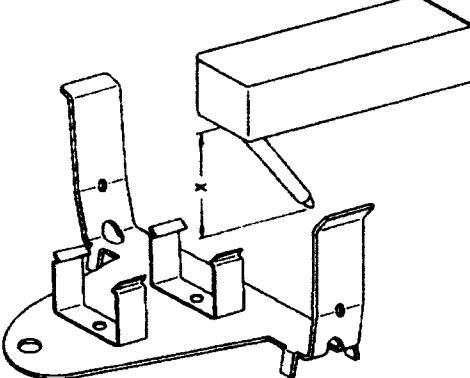
Gerätetyp	Ersatzteil-Nr. des Geräte-Herstellers	Tintenfarbe	x = mm	DIA-Nr.	
Micromax 50000 Speedomax 50000	B 70 601 B 70 602 B 70 603	rot blau schwarz	54,4	F51015 -02Z-01 F51015 -03Z-01 F51015 -01Z-01	
Speedomax G Mod. R Ausführung bis Nov. 1968	B 70 601 B 70 602 B 70 603	rot blau schwarz	54,4	F51015 -02Z-01 F51015 -03Z-01 F51015 -01Z-01	
Speedomax G Mod. R Ausführung ab Nov. 1968	B 70 608 B 70 609 B 70 610	rot blau grün		F51200 -02Z-01 F51200 -03Z-01 F51200 -04Z-01	
Speedomax H u.W Mod. S Ausführung bis April 1968	B 70 605 B 70 606 B 70 607 B 70 604	rot blau schwarz	6,5	F51139B-02S-01 F51139B-03S-01 F51139B-01S-01 W10149	
		rot	5,6	F51309 -02S-01	
					Halter im Gerät vorhanden
Speedomax H u.W Mod. S Ausführung ab April 1968	054190 054191 054192	rot blau schwarz	17,0	F51207 -02Z-01 F51207 -03Z-01 F51207 -01Z-01	
Für Geräte ohne Alarmanlage oder Einstellung.					
			16,0	F51401 -**Z-01	
Für Geräte mit Alarmanlage oder Einstellung.					
MORAWETZ MESSTECHNIK www.morawetz.com office@morawetz.com					

**Fibre Tip Disposable Pens**

for recording instruments - **Faserschreibfedern**

für Meßgeräte der Firma:

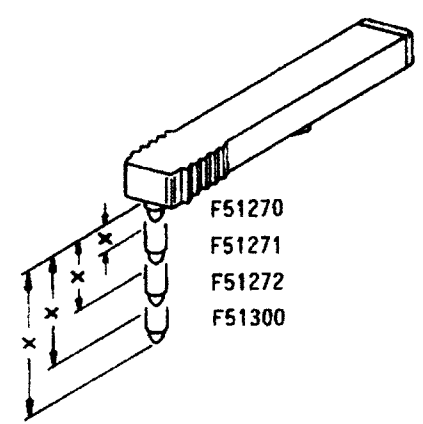
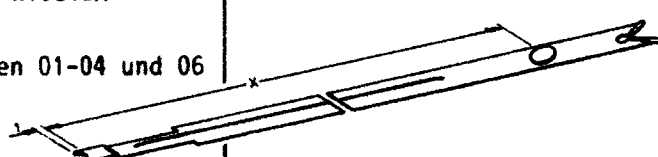
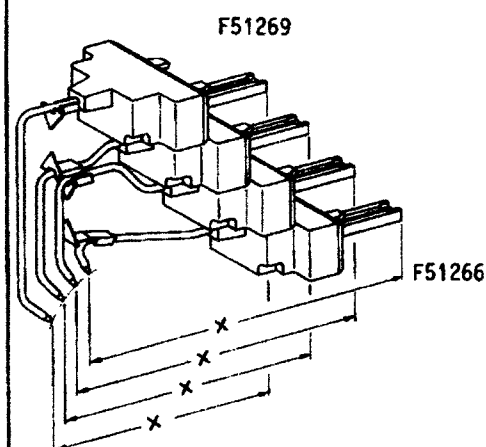
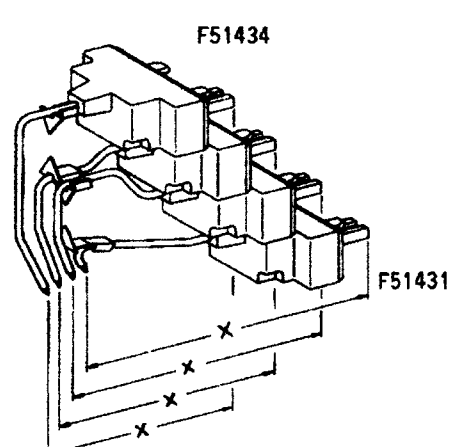
**Meci**

Gerätetyp	Ersatzteil-Nr. des Geräte-Herstellers	Tintenfarbe	x = mm	DIA-Nr.	
Speedomax H Mod. R Speedomax 60000 Kreisblattschreiber	B 70 608 B 70 609 B 70 610	rot blau grün		F51200 -02Z-01 F51200 -03Z-01 F51200 -04Z-01	
Serie Minipont ohne Kontakt oder Zeiger	B 70 615 B 70 616 B 70 617	rot blau schwarz	25,5	F51231 -02Z-01 F51231 -03Z-01 F51231 -01Z-01	
Serie Minipont mit Kontakt oder Zeiger			25,1	F51282 -**Z-01	
mit Änderung des Halters durch den Verbraucher (siehe Skizze)				lieferbar in den Farben 01-06	 <p>MORAWETZ MESSTECHNIK www.morawetz.com office@morawetz.com</p>
Micromax 40000 Speedomax 60000 Speedomax G Mod. S	B 70 598 B 70 599 B 70 600  B 70 597	rot blau schwarz	25,2	F51232 -02Z-01 F51232 -03Z-01 F51232 -01Z-01  W10162	

**Fibre Tip Disposable Pens**  
for recording instruments

**- Faserschreibfedern**  
für Meßgeräte der Firma:

**Meci**

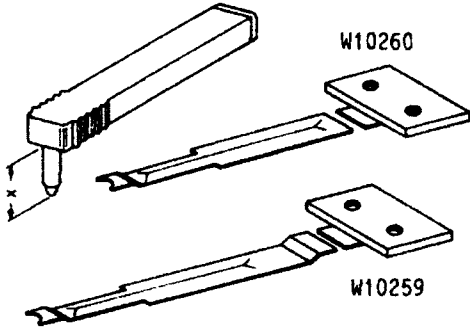
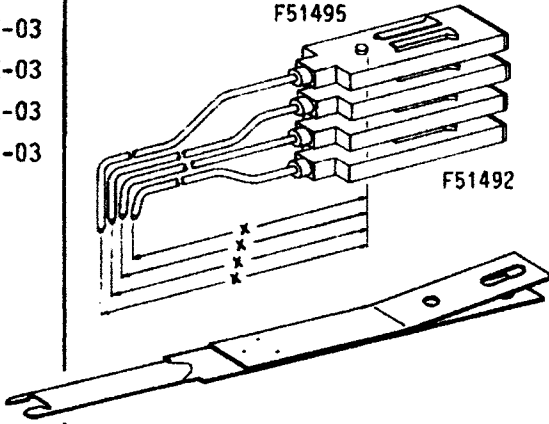
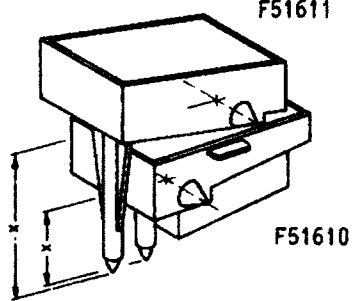
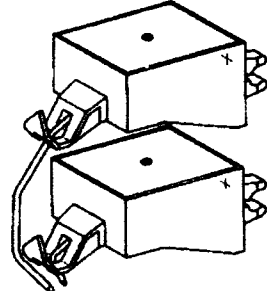
Gerätetyp	Ersatzteil-Nr. des Geräte-Herstellers	Tintenfarbe	x = mm	DIA-Nr.	
Serie 04, Serie U15, Serie U20			3,3	F51270 -**Z-05	 <p>F51270 F51271 F51272 F51300</p>
			117,4	W10199A	
			9,2	F51271 -**Z-05	
			121,4	W10200A	
			15,0	F51272 -**Z-05	
			125,4	W10201A	
			20,8	F51300 -**Z-05	
			129,4	W10202A	
lieferbar in den Farben 01-04 und 06					
Optronix 440 Flutronix 740	B 69 588	rot	67,0	F51266 -02S-03	 <p>F51269 F51266</p>
	B 69 589	blau	60,2	F51267 -03S-03	
	B 69 590	violett	53,1	F51268 -06S-03	
	B 69 591	grün	45,6	F51269 -04S-03	
Tracelec	B 73 236	rot	55,9	F51431 -02S-03	 <p>F51434 F51431</p>
	B 73 237	blau	47,5	F51432 -03S-03	
	B 73 238	violett	39,1	F51433 -06S-03	
	B 73 239	grün	30,5	F51434 -04S-03	

**MORAWETZ MESSTECHNIK**  
www.morawetz.com  
office@morawetz.com

Fibre Tip Disposable Pens  
for recording instruments

- Faserschreibfedern  
für Meßgeräte der Firma:

Meci

Gerätetyp	Ersatzteil-Nr. des Geräte-Herstellers	Tintenfarbe	x = mm	DIA-Nr.	
Serie 06		rot	12,0	F51460A-02Z-05 W10260	 <p>W10260 W10259</p>
		blau	5,0	F51460C-03Z-05 W10259	
Serie 5		violett	146,0	F51495 -06Z-03	 <p>F51495 F51494 F51493 F51492 RL 492</p>
		grün	137,2	F51494 -04Z-03	
		rot	128,2	F51493 -02Z-03	
		blau	119,0	F51492 -03Z-03	
Speedomax WL, W2L	030872	rot	18,0	F51611 -02S-01	 <p>F51611 F51610</p>
	030873	blau	10,5	F51610 -03S-01	
	B 765 03 00	rot		F51767 -02X-01	
	B 765 04 00	blau		F51768 -03X-01	
Exelec  MORAWETZ MESSTECHNIK www.morawetz.com office@morawetz.com	B 73 042	6 Farben		D71018 -66X-01	