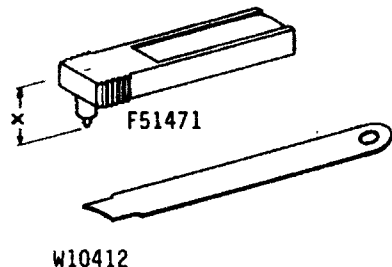
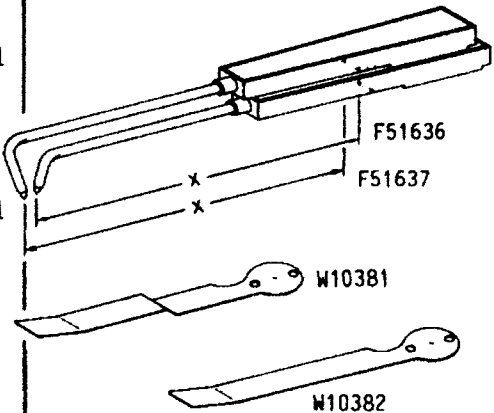
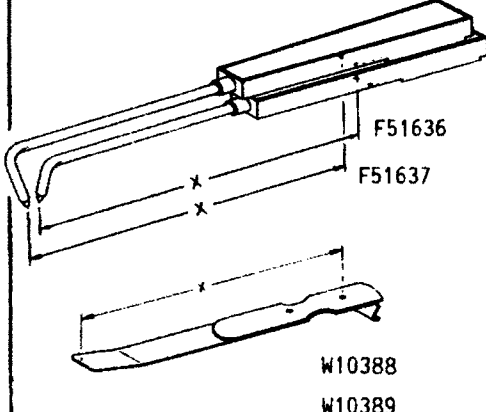
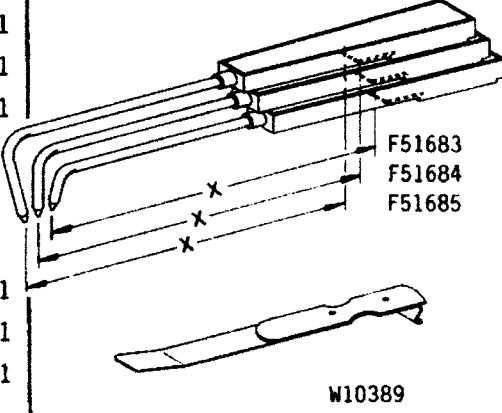


Gerätetyp	Ersatzteil-Nr. des Geräte-Herstellers	Tintenfarbe	x = mm	DIA-Nr.	
6-Zoll-Schreiber	25969-11 25967-11	grün	7,5	F51471 -04Z-01 W10412	 <p>F51471 W10412</p>
Kreisblattschreiber Registrierende Regler Dinzone & Tenzor		blau	71,0	F51636 -03Z-01 W10381	 <p>F51636 F51637 W10381 W10382</p>
		rot	70,45	F51637 -02Z-01 W10382	
Digital Recorder Serie 33		blau	71,0 54,6	F51636 -03Z-01 W10388	 <p>F51636 F51637 W10388 W10389</p>
		rot	70,45 55,4	F51637 -02Z-01 W10389	
		blau rot grün	70,8 71,4 73,5	F51683 -03Z-01 F51684 -02Z-01 F51685 -04Z-01 W10389 G32240	 <p>F51683 F51684 F51685 W10389</p>
		beinhaltet: je 1 Feder		F51683 -03Z-01 F51684 -02Z-01 F51685 -04Z-01	
				1 Halter W10389	

Fibre Tip Disposable Pens
for recording instruments

- Faserschreibfedern
für Meßgeräte der Firma:

Neuberger

Gerätetyp	Ersatzteil-Nr. des Geräte-Herstellers	Tintenfarbe	x = mm	DIA-Nr.	
LX..E144(St)F		blau rot grün	10,0 24,0 38,5	F51288 -03S-03 F51289 -02S-03 F51290 -04S-03	
L..Y144	21763 21764 21765	blau rot grün	9,7 22,6 36,0	F51410 -03N-01 F51411 -02N-01 F51412 -04N-01	
	21766	violett	9,7	F51552 -06N-01	
P..YS144, P..YE144, P..YM144, P..YV144,	17768 17769 17770 17771	1 Farbe 2 Farben 3 Farben 6 Farben		D71014T-61X-01 D71014T-62X-01 D71014T-63X-01 D71014T-66X-01	<p>MORAWETZ MESSTECHNIK www.morawetz.com office@morawetz.com</p>