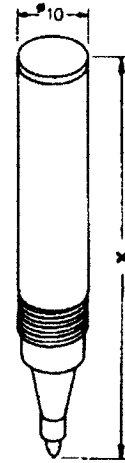


Fibre Tip Disposable Pens
for recording instruments

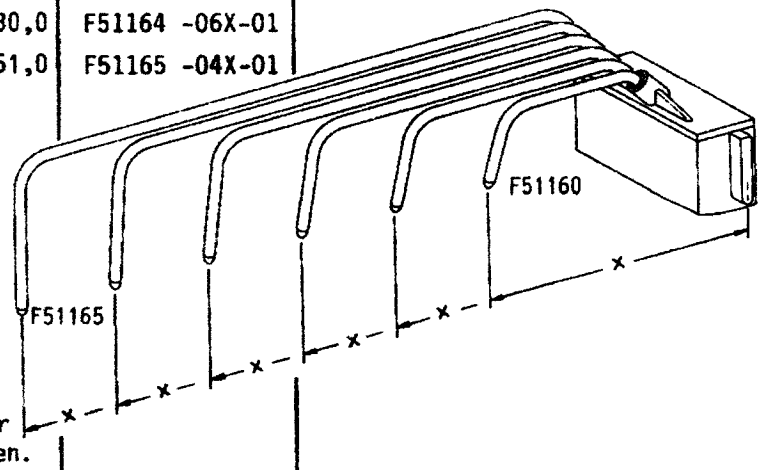
- Faserschreibfedern
für Meßgeräte der Firma:

Rikadenki

Gerätetyp	Ersatzteil-Nr. des Geräte-Herstellers	Tintenfarbe	x = mm	DIA-Nr.
XY-Schreiber BW-133, RW-11, RY-1MZ, RY-2M, RY-10MZ, RY-11, RY-11Z, RY-20M, RY-21, RY-101, RY-101Z, RY-102, RY-102Z, RY-201, T02N1		mit Faserspitze	57,0	F51005 -**X-05
			lieferbar in den Farben 01-12	
		mit Plastikspitze		F51005T-**X-05
			lieferbar in den Farben 01-12	
DB-1	4620/I	rot	46,0	F51160 -02X-01
DB-2	4620/I	rot	46,0	F51160 -02X-01
	4620/II	schwarz	67,0	F51161 -01X-01
DB-3	4620/I	rot	46,0	F51160 -02X-01
	4620/II	schwarz	67,0	F51161 -01X-01
	4620/III	blau	88,0	F51162 -03X-01
DB-4 KA-42, KB-48, KB-481	4620/I	rot	46,0	F51160 -02X-01
	4620/II	schwarz	67,0	F51161 -01X-01
	4620/III	blau	88,0	F51162 -03X-01
	4620/IV	braun	109,0	F51163 -05X-01
DB-5 KA-52, KB-58, KB-581	4620/I	rot	46,0	F51160 -02X-01
	4620/II	schwarz	67,0	F51161 -01X-01
	4620/III	blau	88,0	F51162 -03X-01
	4620/IV	braun	109,0	F51163 -05X-01
	4620/V	violett	130,0	F51164 -06X-01
DB-6 KA-62, KB-68, KB-681	4620/I	rot	46,0	F51160 -02X-01
	4620/II	schwarz	67,0	F51161 -01X-01
	4620/III	blau	88,0	F51162 -03X-01
	4620/IV	braun	109,0	F51163 -05X-01
	4620/V	violett	130,0	F51164 -06X-01
	4620/VI	grün	151,0	F51165 -04X-01



MORAWETZ MESSTECHNIK
www.morawetz.com
office@morawetz.com



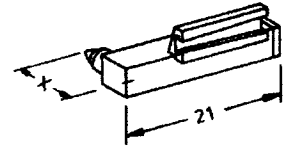
Wenn Federn benötigt werden, die nebeneinander auf einer Linie schreiben, F51260-265 einsetzen.

Fibre Tip Disposable Pens
for recording instruments

- Faserschreibfedern
für Meßgeräte der Firma:

RB-Messtechnik Reinhardt

Gerätetyp	Ersatzteil-Nr. des Geräte-Herstellers	Tintenfarbe	x = mm	DIA-Nr.
	19 03 06 06	blau	8,5	F51666 -03R-01



MORAWETZ MESSTECHNIK
www.morawetz.com
office@morawetz.com

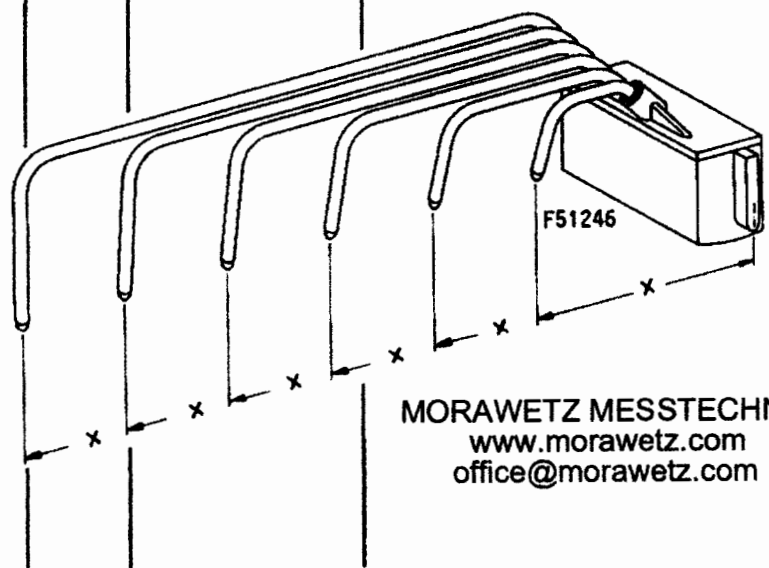
Fibre Tip Disposable Pens

for recording instruments - **Faserschreibfedern**

für Meßgeräte der Firma:

Rikadenki

Gerätetyp	Ersatzteil-Nr. des Geräte-Herstellers	Tintenfarbe	x = mm	DIA-Nr.
B-18, B-181, B-108, B-1081	4639/I	rot	31,5	F51246 -02X-01
B-28, B-281, B-208, B-2081	4639/I	rot	31,5	F51246 -02X-01
	4639/II	schwarz	52,5	F51247 -01X-01
B-38, B-381, B-308, B-3081	4639/I	rot	31,5	F51246 -02X-01
	4639/II	schwarz	52,5	F51247 -01X-01
	4639/III	blau	73,5	F51248 -03X-01
B-408, B-4081	4639/I	rot	31,5	F51246 -02X-01
	4639/II	schwarz	52,5	F51247 -01X-01
	4639/III	blau	73,5	F51248 -03X-01
	4639/IV	braun	94,5	F51249 -05X-01
B-508, B-5081	4639/I	rot	31,5	F51246 -02X-01
	4639/II	schwarz	52,5	F51247 -01X-01
	4639/III	blau	73,5	F51248 -03X-01
	4639/IV	braun	94,5	F51249 -05X-01
	4639/V	violett	115,5	F51250 -06X-01
B-608, B-6081	4639/I	rot	31,5	F51246 -02X-01
	4639/II	schwarz	52,5	F51247 -01X-01
	4639/III	blau	73,5	F51248 -03X-01
	4639/IV	braun	94,5	F51249 -05X-01
	4639/V	violett	115,5	F51250 -06X-01
	4639/VI	grün	136,5	F51251 -04X-01



MORAWETZ MESSTECHNIK
www.morawetz.com
office@morawetz.com

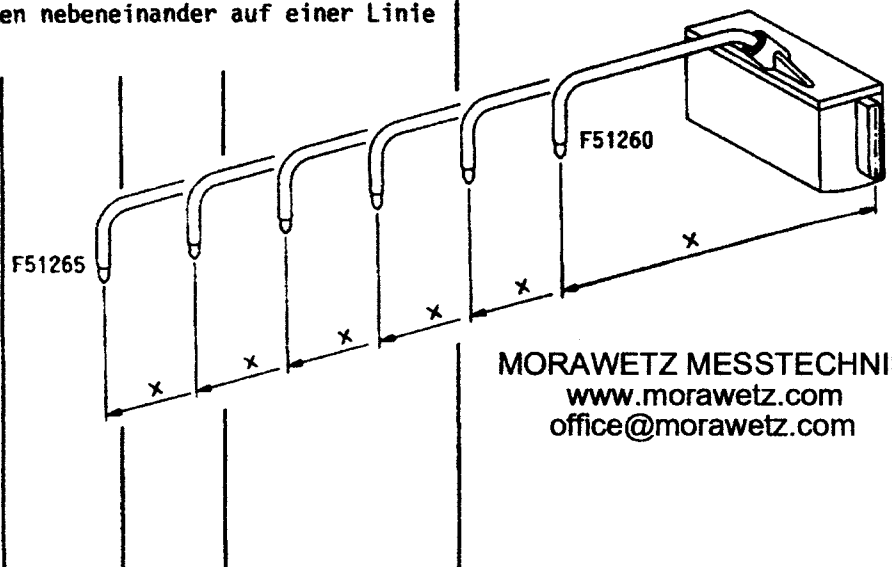
Fibre Tip Disposable Pens
for recording instruments

- Faserschreibfedern
für Meßgeräte der Firma:

Rikadenki

Gerätetyp	Ersatzteil-Nr. des Geräte-Herstellers	Tintenfarbe	x = mm	DIA-Nr.
DB-1	9251/I	rot	49,5	F51260 -02X-01
DB-2	9251/I	rot	49,5	F51260 -02X-01
	9251/II	schwarz	67,5	F51261 -01X-01
DB-3	9251/I	rot	49,5	F51260 -02X-01
	9251/II	schwarz	67,5	F51261 -01X-01
	9251/III	blau	85,5	F51262 -03X-01
DB-4 KA-42, KB-48, KB-481	9251/I	rot	49,5	F51260 -02X-01
	9251/II	schwarz	67,5	F51261 -01X-01
	9251/III	blau	85,5	F51262 -03X-01
	9251/IV	braun	103,5	F51263 -05X-01
DB-5 KA-52, KB-58, KB-581	9251/I	rot	49,5	F51260 -02X-01
	9251/II	schwarz	67,5	F51261 -01X-01
	9251/III	blau	85,5	F51262 -03X-01
	9251/IV	braun	103,5	F51263 -05X-01
	9251/V	violett	121,5	F51264 -06X-01
DB-6 KA-62, KB-68, KB-681	9251/I	rot	49,5	F51260 -02X-01
	9251/II	schwarz	67,5	F51261 -01X-01
	9251/III	blau	85,5	F51262 -03X-01
	9251/IV	braun	103,5	F51263 -05X-01
	9251/V	violett	121,5	F51264 -06X-01
	9251/VI	grün	139,5	F51265 -04X-01

o.g. Federn schreiben nebeneinander auf einer Linie



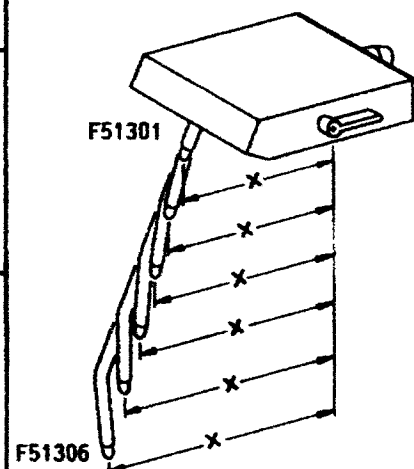
MORAWETZ MESSTECHNIK
www.morawetz.com
office@morawetz.com

Fibre Tip Disposable Pens
for recording instruments

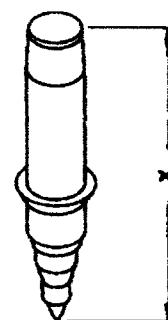
- Faserschreibfedern
für Meßgeräte der Firma:

Rikadenki

Gerätetyp	Ersatzteil-Nr. des Geräte-Herstellers	Tintenfarbe	x = mm	DIA-Nr.
R-11, R-21, R-101, R-201	4658/I	rot	15,0	F51301 -02X-01
R-12, R-22, R-102, R-202	4658/I	rot	15,0	F51301 -02X-01
	4658/II	schwarz	18,0	F51302 -01X-01
R-13, R-103	4658/I	rot	15,0	F51301 -02X-01
	4658/II	schwarz	18,0	F51302 -01X-01
	4658/III	blau	21,0	F51303 -03X-01
R-14, R-104	4658/I	rot	15,0	F51301 -02X-01
	4658/II	schwarz	18,0	F51302 -01X-01
	4658/III	blau	21,0	F51303 -03X-01
	4658/IV	braun	24,0	F51304 -05X-01
R-15, R-105	4658/I	rot	15,0	F51301 -02X-01
	4658/II	schwarz	18,0	F51302 -01X-01
	4658/III	blau	21,0	F51303 -03X-01
	4658/IV	braun	24,0	F51304 -05X-01
	4658/V	violett	27,0	F51305 -06X-01
R-16, R-106	4658/I	rot	15,0	F51301 -02X-01
	4658/II	schwarz	18,0	F51302 -01X-01
	4658/III	blau	21,0	F51303 -03X-01
	4658/IV	braun	24,0	F51304 -05X-01
	4658/V	violett	27,0	F51305 -06X-01
	4658/VI	grün	30,0	F51306 -04X-01



XY-Schreiber Serie HR-1100, HR-2100, HR-2200		mit Kugelspitze	41,3	F55632 -**X-05
		lieferbar in den Farben 01-10		



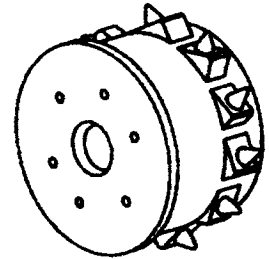
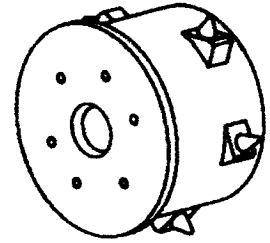
MORAWETZ MESSTECHNIK
www.morawetz.com
office@morawetz.com

Fibre Tip Disposable Pens
for recording instruments

- Faserschreibfedern
für Meßgeräte der Firma:

Rikadenki

Gerätetyp	Ersatzteil-Nr. des Geräte-Herstellers	Tintenfarbe	x = mm	DIA-Nr.
R-10H-6C, R-10H-6S		6 Farben		D71010 -66X-01
R-10H-12C, R-10H-12S		2 x 6 Farben		D71011 -26X-01



MORAWETZ MESSTECHNIK
www.morawetz.com
office@morawetz.com