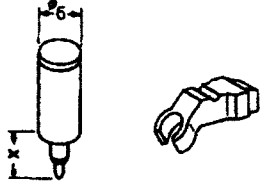

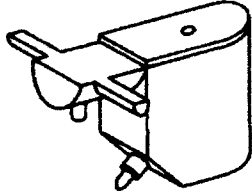
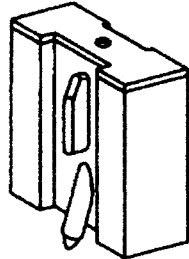
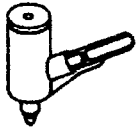


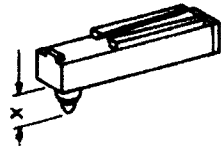
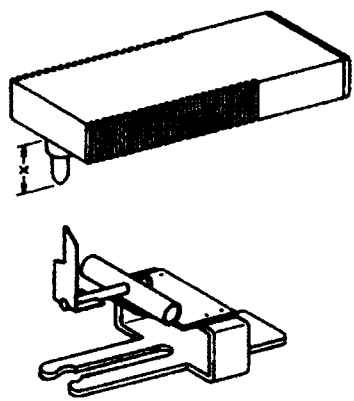
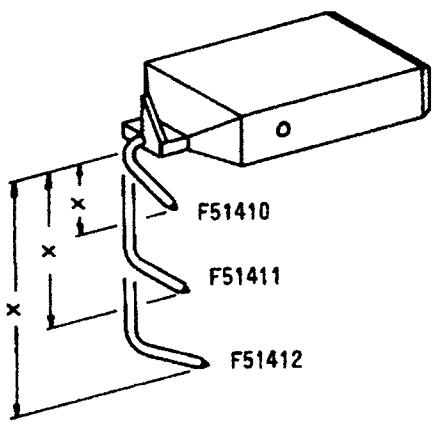
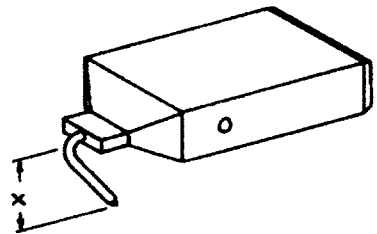
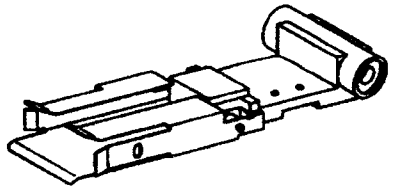
Fibre Tip Disposable Pens - Faserschreibfedern
for recording instruments für Meßgeräte der Firma:

Siemens

Gerätetyp	Ersatzteil-Nr. des Geräte-Herstellers	Tintenfarbe	x = mm	DIA-Nr.	
Unireg 7ND 1330 (MO 2188), 7ND 1340 (MO 2192), 7ND 1350 (MO 2190), 7ND 1360 (MO 2194) und div. ältere Schreiber	7ND 9001-8DA 7ND 9001-8DB 7ND 9001-8DC 7ND 9001-8DD 7ND 9001-8DE 7ND 9001-8DF 7ND 9001-8DG	rot blau violett grün braun schwarz	7,0	F51011A-02Z-01 F51011A-03Z-01 F51011A-06Z-01 F51011A-04Z-01 F51011A-05Z-01 F51011A-01Z-01 W21113	
Unireg MO 2969-A2-A4, M 424-A3, M 971			6,0	F51011B-***Z-01 W21104	
Kompensograph 392 x 474, 398 x 480				F51013 -**Z-01	
Kompensograph 7ND 1110 (M 73949)	M73949-X-A1 M73949-X-A2	violett rot		F51017 -06S-01 F51017 -02S-01	
Galvanograph T22, T25 Form 21K, T20, T24, T26, T27 Form 12K, T3, T4, T21 Form 12L NUMO T7, T28, T35 Form 288 x 288, 288 x 240 T9, T23, T29 Form 192 x 288, 192 x 240 und div. ältere Schreiber				F51078 -**Z-01	 MORAWETZ MESSTECHNIK www.morawetz.com office@morawetz.com

Fibre Tip Disposable Pens - Faserschreibfedern
for recording instruments für Meßgeräte der Firma:

**Sensycon
(VDO)**

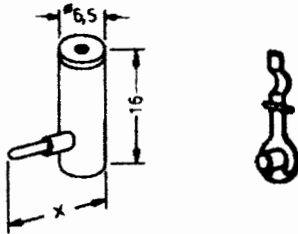
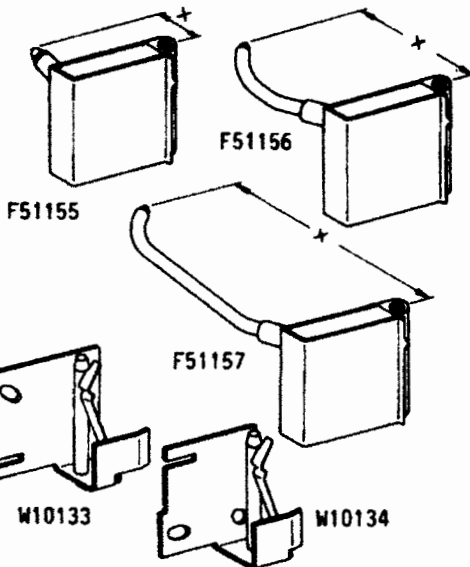
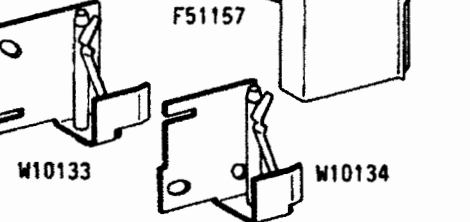

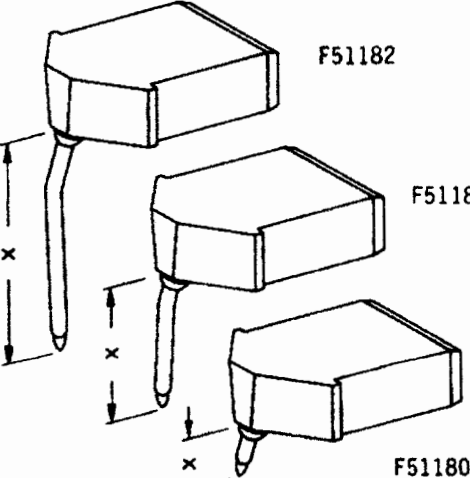
Gerätetyp	Ersatzteil-Nr. des Geräte-Herstellers	Tintenfarbe	x = mm	DIA-Nr.	
04/18, 05/18, 05/19	224042		4,5	F51079A-**R-01	
		lieferbar in den Farben 01-06			
Linien-schreiber 03/15	067495 067496	rot	6,4	F51142B-02S-01 W10207	
Linien-schreiber 03/16-11 (1-Kanal) 03/16-12 (2-Kanal) 03/16-13 (3-Kanal) 03/17-11 (1-Kanal) 03/17-12 (2-Kanal) 03/17-13 (3-Kanal)	067442 067443 067444	blau rot grün	9,7 22,6 36,0	F51410 -03N-01 F51411 -02N-01 F51412 -04N-01	
03/21-11 (1-Kanal) 03/21-12 (2-Kanal) 03/21-13 (3-Kanal)	071649 067445	violett	9,7	F51552 -06N-01 W13001	 

Randmarkierungsfeder

MORAWETZ MESSTECHNIK
www.morawetz.com
office@morawetz.com

Fibre Tip Disposable Pens - Faserschreibfedern
 for recording instruments für Meßgeräte der Firma:

Siemens

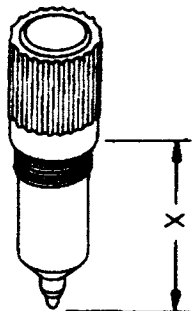
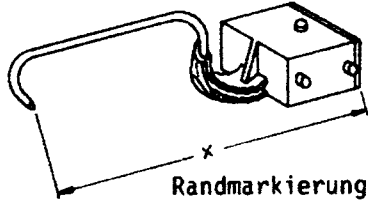
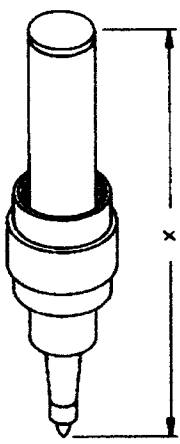
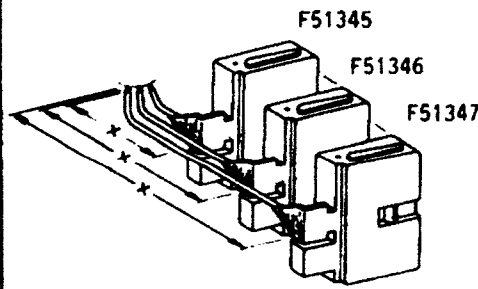
Gerätetyp	Ersatzteil-Nr. des Geräte-Herstellers	Tintenfarbe	x = mm	DIA-Nr.	
Numoschreiber			14,5	F51101F-**Z-01 W20125	
		lieferbar in den Farben 01-06			
Kompensograph 144 x 144 7ND 1123 M73950		grün	8,9	F51155 -04Z-01 W10133	
		rot	24,3	F51156 -02Z-01 W10134	
		blau	39,8	F51157 -03Z-01 W10134	
Kompensograph 72 x 144 7ND 1100 M73950		rot	8,9	F51155 -02Z-01 W10133	
		blau	24,3	F51156 -03Z-01 W10134	
Unireg M424-A20 und A30, M02969-A20, M02969-A30, M02969-A40, M02969-A330, M02969-A440, C1001, C1002, C1003, C1004	M 02016-A112, M 02016-A113	rot		F51170 -02F-03	
Kompensograph X-T C1011, C1012, C1021 1-Kanal Kompensograph X-Y C1924 1 Kanal	7KC 1904-8AB 7KC 1904-8AG	rot blau	6,0	F51180 -02X-01 F51180 -03X-01	
Kompensograph X-T C1012 2-Kanal	7KC 1904-8AB 7KC 1904-8AG 7KC 1904-8AH 7KC 1904-8AC	rot blau rot blau	6,0 17,0	F51180 -02X-01 F51180 -03X-01 F51181 -02X-01 F51181 -03X-01	
Kompensograph X-T C1031, C1032, C1033 3-Kanal	7KC 1904-8AB 7KC 1904-8AG 7KC 1904-8AH 7KC 1904-8AC 7KC 1904-8AJ	rot blau rot blau grün	6,0 17,0 28,0	F51180 -02X-01 F51180 -03X-01 F51181 -02X-01 F51181 -03X-01 F51182 -04X-01	

MORAWETZ MESSTECHNIK
 www.morawetz.com
 office@morawetz.com

Fibre Tip Disposable Pens
for recording instruments

- Faserschreibfedern
für Meßgeräte der Firma:

Siemens

Gerätetyp	Ersatzteil-Nr. des Geräte-Herstellers	Tintenfarbe	x = mm	DIA-Nr.	
Kompensograph X-Y M73923, M73924	C72453-A248-B106	blau	24,4	F51230 -03S-01	
	C72453-A248-B111				
	C72453-A248-B107	rot		F51230 -02S-01	
	C72453-A248-B112				
	C72453-A248-B108	grün		F51230 -04S-01	
	C72453-A248-B113				
	C72453-A248-BX	schwarz		F51230 -01S-01	
	C72453-A248-B109	= 2 St. blau, 2 St. rot			
Kompensograph E, M73914-C... bis H...	C72453-A329-B134	rot	53,0	F51240 -02Z-01	 Randmarkierungsfeder
XY-Schreiber C1020, C1613	7KC1901-8FJ	schwarz	57,0	F51293 -01X-05	
	7KC1901-8FK	rot		F51293 -02X-05	
	7KC1901-8FL	blau		F51293 -03X-05	
	7KC1901-8FM	grün		F51293 -04X-05	
	7KC1901-8FN	türkis		F51293 -10X-05	
	7KC1901-8FP	violett		F51293 -06X-05	
	7KC1901-8FQ	gelb		F51293 -08X-05	
	7KC1901-8FR	braun		F51293 -05X-05	
	7KC1901-8FS	orange		F51293 -07X-05	
	7KC1901-8FT	hellgrün		F51293 -11X-05	
	7KC1901-8GV			G37838	
	= 2 St. schwarz, je 1 St. rot, blau, grün				
7KC1901-8GW		G37858			
= schwarz, violett, orange, gelb, türkis					
Kompensograph M 73130, M 73138, M 73303, M 73304, 7ND 2100, 7ND 2101, 7ND 2121, 7ND 2123	7ND 9001-8BK	rot	14,6	F51345 -02X-01	
	7ND 9001-8BL	blau		F51345 -03X-01	
	7ND 9001-8BM	grün		F51345 -04X-01	
	7ND 9001-8BP	rot	27,0	F51346 -02X-01	
	7ND 9001-8BN	blau		F51346 -03X-01	
	7ND 9001-8BQ	grün		F51346 -04X-01	
	7ND 9001-8BR	grün	39,7	F51347 -04X-01	
	7ND 9001-8BS	rot		F51347 -02X-01	
	7ND 9001-8BT	blau		F51347 -03X-01	

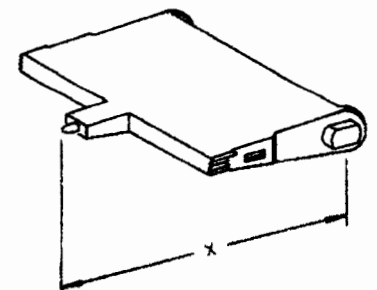
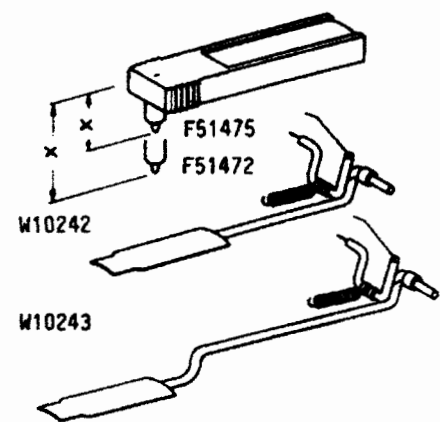
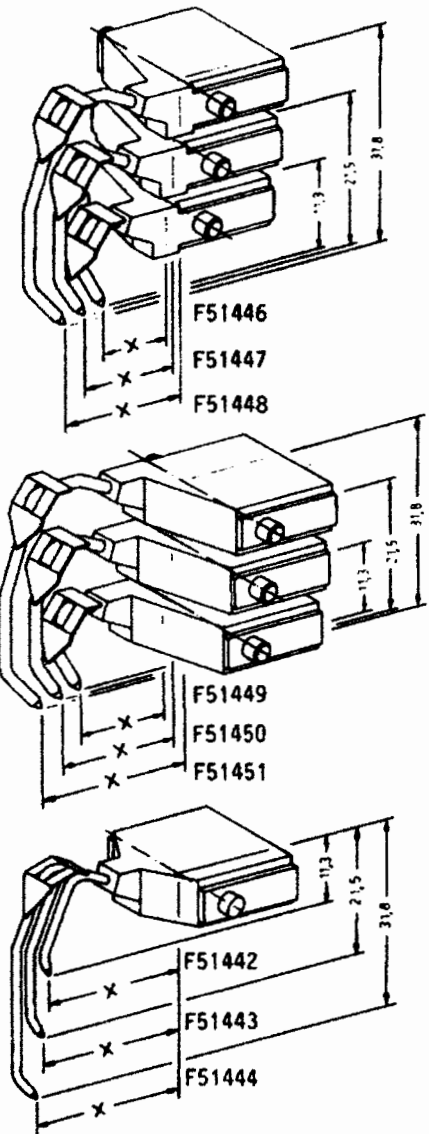
MORAWETZ MESSTECHNIK
www.morawetz.com
office@morawetz.com

Fibre Tip Disposable Pens
for recording instruments

- Faserschreibfedern
für Meßgeräte der Firma:

Siemens

Gerätetyp	Ersatzteil-Nr. des Geräte-Herstellers	Tintenfarbe	x = mm	DIA-Nr.
Kompensograph 7ND 2150, 7ND 2151, 7ND 2152, 7ND 2153, 7ND 2160, 7ND 2161, 7ND 2162, 7ND 2163 100 mm Schreibbreite je Meßkanal	7ND 9001-8AN 7ND 9001-8AU 7ND 9001-8BD 7ND 9001-8AR 7ND 9001-8BA 7ND 9001-8BG	rot blau grün rot blau grün	24,2 25,4 26,5 24,2 25,4 26,5	F51446 -02X-01 F51447 -03X-01 F51448 -04X-01 F51449 -02X-01 F51450 -03X-01 F51451 -04X-01
Kompensograph 7ND 2150, 7ND 2151, 7ND 2152, 7ND 2153, 7ND 2160, 7ND 2161, 7ND 2162, 7ND 2163 210 mm Schreibbreite je Meßkanal MORAWETZ MESSTECHNIK www.morawetz.com office@morawetz.com	7ND 9001-8AA 7ND 9001-8AB 7ND 9001-8AD 7ND 9001-8AE 7ND 9001-8AG	rot blau blau rot grün	24,2 25,4 26,5	F51442 -02X-01 F51442 -03X-01 F51443 -03X-01 F51443 -02X-01 F51444 -04X-01
Askania-Motorschreiber		blau rot	6,5 12,0	F51475 -03Z-01 W10242 F51472 -02Z-01 W10243
Beim Einsatz dieser Federn muß die Blende im Türrahmen, die das Papier führt, etwas ausgeschnitten werden.				
Kompensograph X-T C1013, C1014, C1015, C1016	C79453-A3033-A951 C79453-A3033-A952 C79453-A3033-A953 C79453-A3033-A954 C79453-A3033-A955 C79453-A3033-A956	rot blau grün schwarz violett braun	30,0	F51677 -02X-02 F51677 -03X-02 F51677 -04X-02 F51677 -01X-02 F51677 -06X-02 F51677 -05X-02

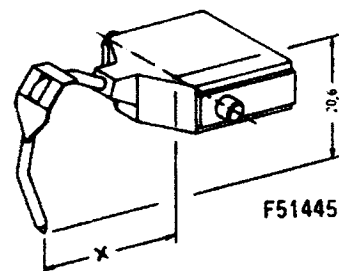
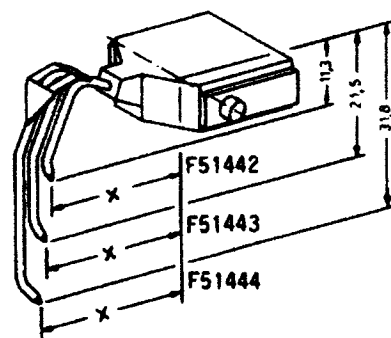


Fibre Tip Disposable Pens
for recording instruments

- Faserschreibfedern
für Meßgeräte der Firma:

Siemens

Gerätetyp	Ersatzteil-Nr. des Geräte-Herstellers	Tinten-farbe	x = mm	DIA-Nr.
Kompensograph 7ND 2122, 7ND 2124, 7ND 2125 100 mm Schreibbreite je Meßkanal	7ND 9001-8AA	rot	24,2	F51442 -02X-01
	7ND 9001-8AB	blau		F51442 -03X-01
	7ND 9001-8AD	blau	25,4	F51443 -03X-01
	7ND 9001-8AE	rot		F51443 -02X-01
	7ND 9001-8AG	grün	26,5	F51444 -04X-01
Kompensograph 7ND 2130, 7ND 2131, 7ND 2132, 7ND 2133, 7ND 2140, 7ND 2141, 7ND 2142, 7ND 2143 50 mm Schreibbreite je Meßkanal	7ND 9001-8AA	rot	24,2	F51442 -02X-01
	7ND 9001-8AK	rot	24,2	F51445 -02X-01
Kompensograph 7ND 2130, 7ND 2131, 7ND 2132, 7ND 2133, 7ND 2140, 7ND 2141, 7ND 2142, 7ND 2143 120 mm Schreibbreite je Meßkanal	7ND 9001-8AA	rot	24,2	F51442 -02X-01
	7ND 9001-8AB	blau		F51442 -03X-01
	7ND 9001-8AD	blau	25,4	F51443 -03X-01
	7ND 9001-8AE	rot		F51443 -02X-01
	7ND 9001-8AG	grün	26,5	F51444 -04X-01
Kompensograph 7ND 2150, 7ND 2151, 7ND 2152, 7ND 2153, 7ND 2160, 7ND 2161, 7ND 2162, 7ND 2163 60 mm Schreibbreite je Meßkanal	7ND 9001-8AA	rot	24,2	F51442 -02X-01
	7ND 9001-8AK	rot	24,2	F51445 -02X-01

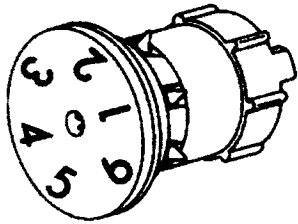
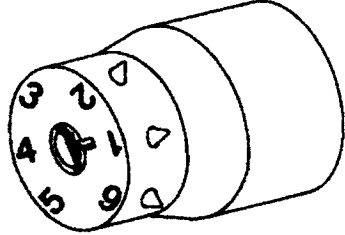


MORAWETZ MESSTECHNIK
www.morawetz.com
office@morawetz.com

Fibre Tip Disposable Pens
for recording instruments

- Faserschreibfedern
für Meßgeräte der Firma:

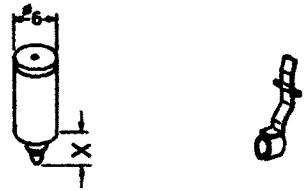
Siemens

Gerätetyp	Ersatzteil-Nr. des Geräte-Herstellers	Tintenfarbe	x = mm	DIA-Nr.	
Kompensograph 7ND 2020, (M73911), 7ND 2021, 7ND 2022, 7ND 2023, 7ND 2032, 7ND 2033, 7ND 2042, 7ND 2043	C72453-A320-B117 C72453-A320-B221	6 Farben 3 Farben		D71003T-66X-01 D71003T-63X-01	
Kompensograph 7ND 1010 (M73948)	M73948-X-A1	6 Farben		D71005 -66X-01	 <p data-bbox="1066 940 1489 1041"> MORAWETZ MESSTECHNIK www.morawetz.com office@morawetz.com </p>

Fibre Tip Disposable Pens
for recording instruments

- Faserschreibfedern
für Meßgeräte der Firma:

Spanner - Pollux

Gerätetyp	Ersatzteil-Nr. des Geräte-Herstellers	Tintenfarbe	x = mm	DIA-Nr.	
			4,5	F51087 -**Z-01 W20173	 <p>lieferbar in den Farben 01-06</p>
					<p>MORAWETZ MESSTECHNIK www.morawetz.com office@morawetz.com</p>