


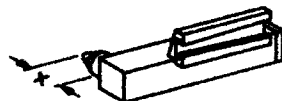
**Fibre Tip Disposable Pens**

for recording instruments

**- Faserschreibfedern**

für Meßgeräte der Firma:

**Thies**

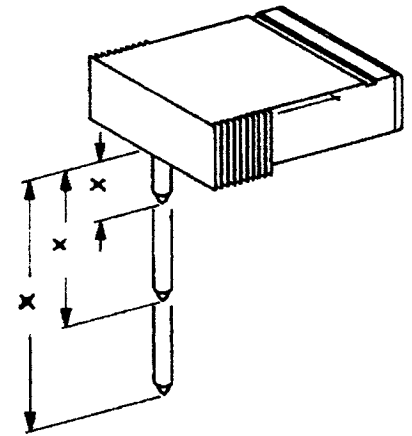
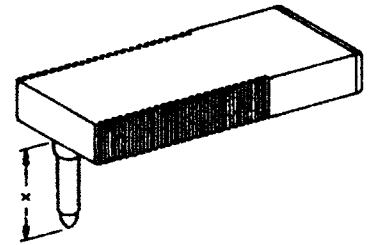
Gerätetyp	Ersatzteil-Nr. des Geräte-Herstellers	Tintenfarbe	x = mm	DIA-Nr.	
	625.20-92	violett	4,5	F51079A-06R-01	 <p>lieferbar in den Farben 01-06</p>
Baro- Hygro- Thermograph 1.0620..., 1.0630..., 1.0670..., 1.0680..., 1.0850..., 3.0830...,	4010-125	violett	4,5	F51105 -06R-01	 <p>lieferbar in den Farben 01-06</p>
					MORAWETZ MESSTECHNIK <a href="http://www.morawetz.com">www.morawetz.com</a> <a href="mailto:office@morawetz.com">office@morawetz.com</a>

**Fibre Tip Disposable Pens**  
for recording instruments

**- Faserschreibfedern**  
für Meßgeräte der Firma:

**Texas Instruments**

Gerätetyp	Ersatzteil-Nr. des Geräte-Herstellers	Tintenfarbe	x = mm	DIA-Nr.
	212149-0012 212149-0013 212149-0001 212149-0002 212149-0003 212149-0004	rot schwarz rot grün blau schwarz	3,9  10,9	F51142A-02S-01 F51142A-01S-01 F51141B-02S-01 F51141B-04S-01 F51141B-03S-01 F51141B-01S-01
Serie 1500 Type 1510, 1520, 1530	4Z8A1593G001 4Z8A1593G002 4Z8A1593G003	rot grün blau	7,9 21,3 34,2	F51757 -02X-01 F51758 -04X-01 F51759 -03X-01



**MORAWETZ MESSTECHNIK**  
[www.morawetz.com](http://www.morawetz.com)  
[office@morawetz.com](mailto:office@morawetz.com)